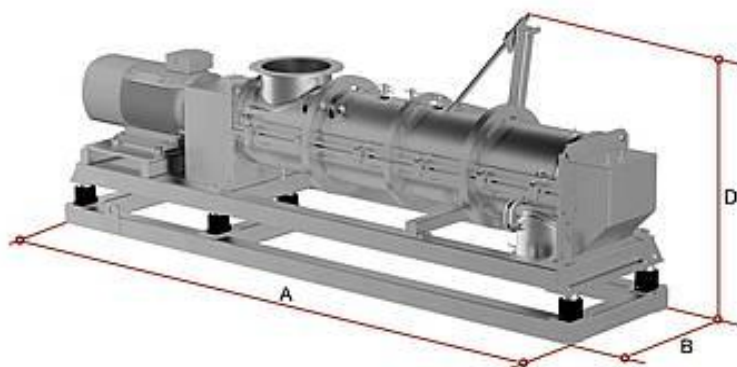


## Datenblatt Durchflussmischer und Ringschichtgranulator Typ RMG

Ringschicht- Misch- granulator  Typ RMG	∅	L	verlängerte Verweildauer wenn die Flüssigstoff-Verteilung erschwert ist und/ oder hohe Energieeinträge zur Granulation benötigt werden			kurze Verweildauer wenn die Flüssigstoff-Verteilung einfach ist, die Stoffe besonders gut kompaktierbar sind			A	B	D						
	Länge	Breite	Höhe	geschätzte Verweil- dauer; abhängig von Fließfähig- keit, Volumen- strom, Dreh- frequenz			Volumenstrom muss anhand von Versuchen bestätigt werden. Gewonnene Daten werden anhand von Erfahrungswerten extrapoliert			geschätzte Verweil- dauer; abhängig von Fließfähig- keit, Volumen- strom, Dreh- frequenz			Volumenstrom muss anhand von Versuchen bestätigt werden. Gewonnene Daten werden anhand von Erfahrungswerten extrapoliert			ungefähre Abmessungen  Daten können stark variieren in Abhängigkeit von der Größe des Antriebes und der Art der Ausführung <b>Bitte fordern Sie detaillierte Maßblätter an!</b>	
Typ	mm	[Sekunde]	[m³/h]	[feet³/h]	[Sekunde]	[m³/h]	[feet³/h]	[mm]									
10	140	909	21	0,4	13	9	1,7	60	1800	150	200						
30	203	1282	29	0,7	26	12	3,4	119	2400	220	290						
50	242	1458	33	1,0	34	14	4,5	160	2700	260	330						
60	257	1526	35	1,1	38	14	5,1	178	2800	280	350						
100	306	1731	39	1,5	51	16	6,8	241	3200	320	410						
200	388	2049	47	2,2	76	19	10,2	361	3700	400	520						
300	445	2259	51	2,7	96	21	13,0	458	4000	460	570						
400	491	2420	55	3,2	114	23	15,3	541	4300	500	630						
600	563	2665	61	4,1	143	25	19,4	685	4800	580	710						
800	621	2852	65	4,8	169	27	22,9	810	5000	640	800						
1000	670	3006	68	5,4	192	28	26,1	923	5200	690	850						
1500	769	3305	75	6,8	242	31	33,1	1168	5600	830	1200						
3000	974	3884	88	10,1	358	37	49,5	1746	6400	1100	1500						

Normalerweise funktioniert die Aufbaugranulation im Ringschicht Mischgranulator besonders gut, wenn die Güter granulierbar sind. Trotzdem müssen Versuche zur richtigen Auslegung der Maschine durchgeführt werden.  
Die tatsächlichen Volumenströme können maßgeblich von den oben stehenden Werten abweichen. amixon® GmbH verfügt über Werkstechnika und führt gern Versuche für Sie durch.



**amixon GmbH**

Halberstaedter Strasse 55  
33106 Paderborn  
Deutschland

Telefon: [+49-5251-688888-0](tel:+49-5251-688888-0)  
Telefax: [+49-5251-688888-999](tel:+49-5251-688888-999)  
E-Mail: [sales@amixon.de](mailto:sales@amixon.de)