

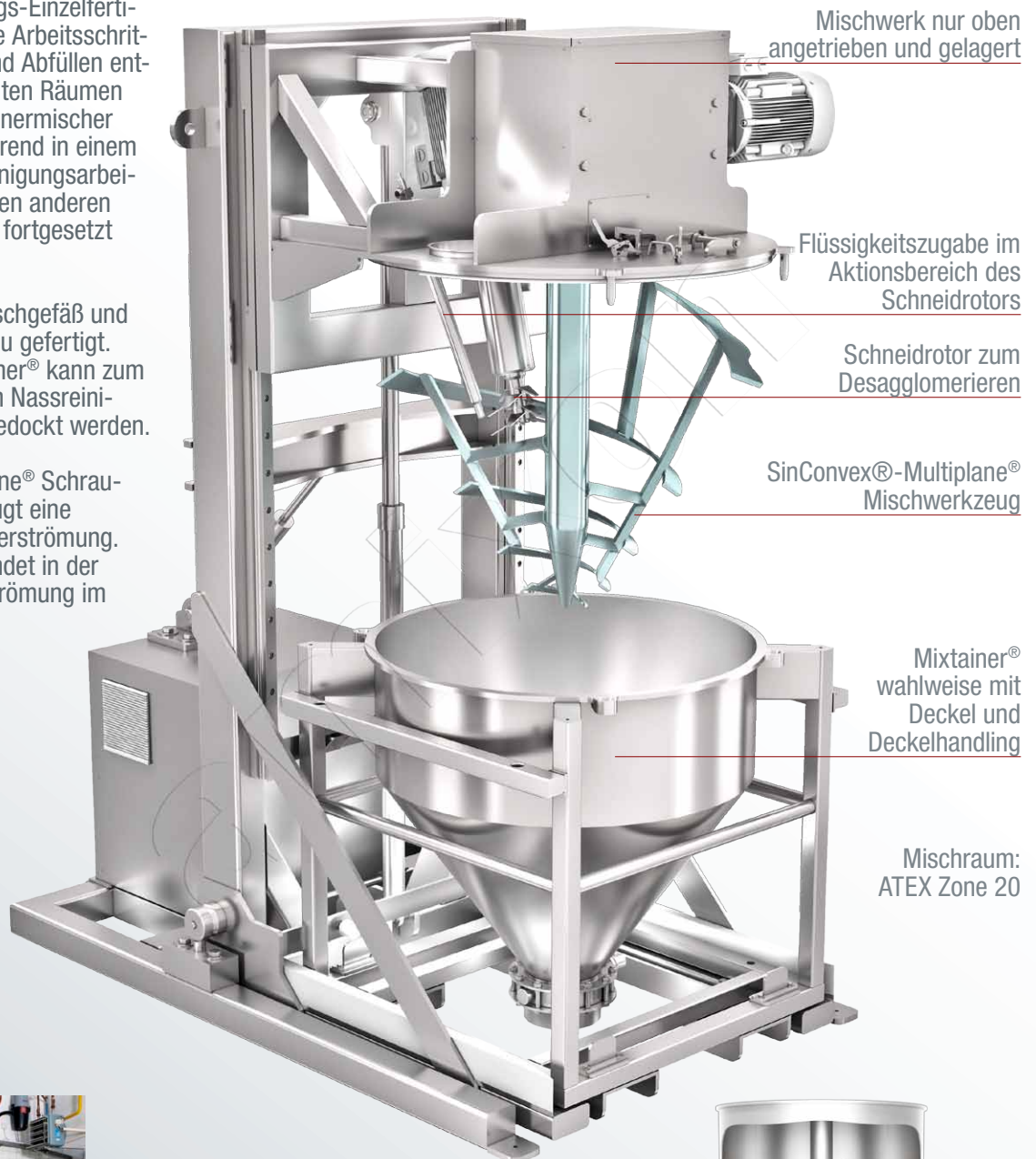
Containermischer Typ COM

Ideale Mischgütern für trockene, feuchte und pastöse Güter

Der Containermischer COM ist für die besonders flexible Auftrags-Einzelfertigung konzipiert. Wenn die Arbeitsschritte Einwiegen, Mischen und Abfüllen entkoppelt in jeweils getrennten Räumen stattfinden, ist der Containermischer besonders geeignet. Während in einem der Räume Rüst- und Reinigungsarbeiten stattfinden, kann in den anderen Bereichen die Produktion fortgesetzt werden.

Mixtainer® dienen als Mischgefäß und sind besonders maßgetreu gefertigt. Ein sogenannter Washtainer® kann zum Zweck der automatischen Nassreinigung und Trocknung angedockt werden.

Das SinConvex®-Multiplane® Schraubenbandmischwerk erzeugt eine drei- dimensionale Totalverströmung. Die Aufwärtsströmung findet in der Peripherie, die Abwärtsströmung im Zentrum statt.



Mischwerk nur oben angetrieben und gelagert

Flüssigkeitszugabe im Aktionsbereich des Schneidrotors

Schneidrotor zum Desagglomerieren

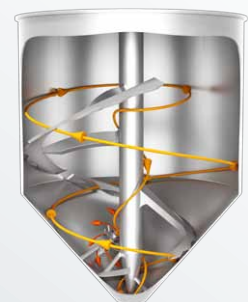
SinConvex®-Multiplane® Mischwerkzeug

Mixtainer® wahlweise mit Deckel und Deckelhandling

Mischraum: ATEX Zone 20



COM für Lebensmittelaromen



Dreidimensionale Umschichtung erzielt ideale Mischgütern

COM-17109-2020 DE



Anwendungsvorteile

- ✓ Der Mischer garantiert ideale Mischgüten.
- ✓ Der Container ist zugleich auch der Mischraum; er wird genutzt für die Komponentendosierung, zum Mischen und als Vorlage für die Abfüllmaschine/ für den Extruder/ für die Flüssigstoffaufbereitung.
- ✓ Prädestiniert für die vollautomatische Produktion auf Basis von Containern.
- ✓ Insbesondere für staubarme Güter und besonders einfache Handhabung.
- ✓ Bequeme, schnelle Reinigung wenn Rezepturen stark differieren.
- ✓ Wahlweise wird der Containerdeckel automatisch gehandelt.

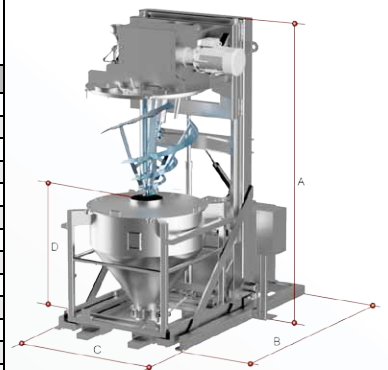
Pilotierung

Besonderen Wert legt amixon® auf die Pilotierung im eigenen Technikum. amixon® unterstützt Sie bei Ihrer Produktentwicklung mit Versuchen und Vorführungen Ihrer Mischprozesse in werkseigenen Technika. Unsere exzellent ausgestatteten Technika stehen zu Ihrer Verfügung in Deutschland, Japan, Indien, Thailand, China und den USA.



Technische Daten

Containermischer Typ COM Die Typbezeichnung entspricht der maximalen Chargengröße in Liter. Bereits bei geringem Füllgrad sind höchste Mischgüten erzielbar.	Ungefähres Bruttovolumen des Mixers	Ungefähre Abmessungen der Standardausführung				Die Drehfrequenz kann stark variieren von ca. 0,8 m/s bis ca. 3,5 m/s. In der Regel werden amixon® Containermischer niedertourig betrieben ungefähr		Die benötigte Antriebsleistung kann stark variieren je nach Schüttdichte, Fließeigenschaft, Drehfrequenz, Aufbereitungsaufgabe wie z. B. Desagglomeration.		Gewichtsangaben können erheblich variieren je nach Größe des Antriebes und der Art der Ausführung. Die dynamischen Zusatzlasten sind sehr gering.	
		Bitte fordern Sie detaillierte Maßblätter an!				von	bis	von	bis		
		A	B	C	D	Umdrehung pro Minute		kW		kg	
Liter = dm³	Liter	mm									
100	132	2110	1570	1030	790	28	105	1	3	1250	
200	263	2600	1900	1230	990	22	83	3	7	2100	
300	394	3100	2150	1400	1130	19	73	4	12	2700	
400	524	3350	2380	1500	1340	17	66	6	16	3200	
500	654	3700	2600	1600	1330	16	61	7	20	3600	
700	785	4150	2900	1750	1580	15	57	8	23	4300	
800	1044	4300	3000	1820	1630	14	52	9	29	4600	
1000	1304	4700	3200	1960	1740	13	48	11	35	5100	
1500	1952	5200	3600	2200	2000	11	42	14	46	6300	
1700	2599	5400	3750	2300	2100	10	38	16	56	6800	
2000	3246	5800	4000	2400	2200	10	35	19	64	7200	
3000	3891	6300	4500	2700	2400	9	33	21	72	8800	
4000	5181	7000	4900	2900	2650	8	30	24	85	10000	



- Als Schweißfachbetrieb verfügt amixon® über europäische, japanische und amerikanische Qualifikationen zur Verarbeitung verschiedenster Werkstoffe. Die Produkt berührten Werkstoffe der amixon® Mischer sind wahlweise: Normalstahl S355J2Ge, Hardox, austenitische Edelstähle 1.4301, 1.4541, 1.4571, 1.4404, 1.4539, 1.4529, Duplex-Edelstähle 1.4462, 1.4162, 1.4363, sowie Alloy 59-2.4605, Hastelloy-C22 und Nickel.
- Die Mischer erfüllen auf Wunsch höchste Hygieneanforderungen und entsprechen den EHEDG-Richtlinien für trockene und nasse Reinigungsregime. Sie erfüllen darüber hinaus die FDA-Hygienerichtlinien sowie die Designvorschriften der 3-A Sanitary Standards.



amixon GmbH
Halberstädter Straße 55
33106 Paderborn
Deutschland

Tel. +49 (0) 52 51 / 68 88 88-0
Fax +49 (0) 52 51 / 68 88 88-999
E-Mail sales@amixon.de
www.amixon.de



amixon® fertigt Präzisionsmischer, Vakuum-Mischtrockner, Synthesereaktoren und Granulatoren mit größter Fabrikationstiefe selbst. Alle Komponenten der amixon®-Mischer stammen aus Deutschland. Die Fertigung der Maschinen findet ausschließlich im amixon®-Werk in Paderborn, Deutschland statt.

© by amixon GmbH, Paderborn. Nachdruck oder Übertragung auf elektronische Medien nur mit schriftlicher Genehmigung. Änderungen im Sinne verfahrenstechnischen und fertigungstechnischen Fortschritts bleiben vorbehalten.