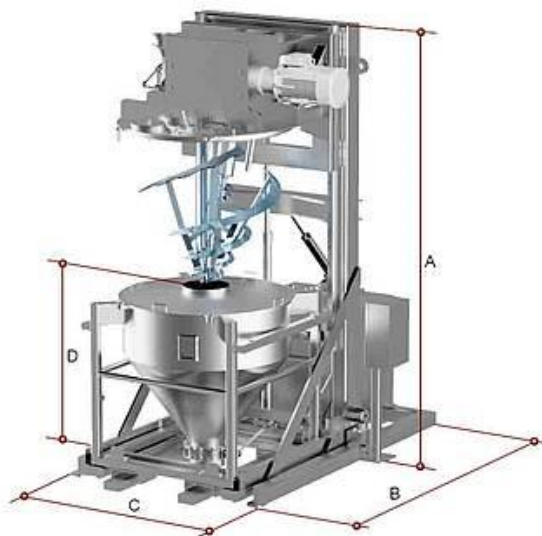


Datenblatt Container-Mischer Typ COM

Containermischer Typ COM Die Typbezeichnung entspricht der maximalen Chargengröße in Liter. Bereits bei geringem Füllgrad sind höchste Mischgüten erzielbar.		ungefähres Bruttovolumen des Mixers	A	B	C	D	Die Drehfrequenz kann stark variieren von ca. 0,8 m/s bis ca. 3,5 m/s. In der Regel werden amixon® Containermischer niedertourig betrieben ungefähr		Die benötigte Antriebsleistung kann stark variieren je nach Schüttdichte, Fließeigenschaft, Drehfrequenz, Aufbereitungsaufgabe wie z. B. Desagglomeration.		Gewichtsangaben können erheblich variieren je nach Größe des Antriebes und der Art der Ausführung. Die dynamischen Zusatzlasten sind sehr gering.
Höhe	Tiefe		Breite	Höhe Cont.	von	bis	von	bis			
			ungefähre Abmessungen Bitte fordern Sie detaillierte Maßblätter an!				Umdrehung pro Minute		kW		kg
Liter = dm ³	Feet ³	Liter	mm								
100	3,5	132	2110	1570	1030	790	28	105	1	3	1250
200	7,1	263	2600	1900	1230	990	22	83	3	7	2100
300	10,6	394	3100	2150	1400	1130	19	73	4	12	2700
400	14,1	524	3350	2380	1500	1340	17	66	6	16	3200
500	17,7	654	3700	2600	1600	1330	16	61	7	20	3600
700	21,2	785	4150	2900	1750	1580	15	57	8	23	4300
800	28,3	1044	4300	3000	1820	1630	14	52	9	29	4600
1000	35,3	1304	4700	3200	1960	1740	13	48	11	35	5100
1500	53,0	1952	5200	3600	2200	2000	11	42	14	46	6300
1700	70,6	2599	5400	3750	2300	2100	10	38	16	56	6800
2000	88,3	3246	5800	4000	2400	2200	10	35	19	64	7200
3000	105,9	3891	6300	4500	2700	2400	9	33	21	72	8800
4000	141,3	5181	7000	4900	2900	2650	8	30	24	85	10000
Als Schweißfachbetrieb verfügt amixon® über europäische, japanische und amerikanische Qualifikationen zur Verarbeitung verschiedenster Werkstoffe. Die Produkt berührten Werkstoffe der amixon® Mischer sind wahlweise: Normalstahl S355J2Ge, Hardox austenitische Edelstähle 1.4301, 1.4541, 1.4571, 1.4404, 1.4539, 1.4529, Duplex-Edelstähle 1.4462, 1.4162, 1.4363, sowie Alloy 59-2.4605, Hastelloy-C22 und Nickel.											
Die Mischer erfüllen auf Wunsch höchste Hygieneanforderungen und entsprechen den EHEDG-Richtlinien für trockene und nasse Reinigungsregime. Sie erfüllen darüber hinaus die FDA-Hygienerichtlinien sowie die Design-Vorschriften der 3-A Sanitary Standards.											



amixon GmbH

Halberstaedter Strasse 55
33106 Paderborn
Deutschland

Telefon: [+49-5251-688888-0](tel:+49-5251-688888-0)
Telefax: [+49-5251-688888-999](tel:+49-5251-688888-999)
E-Mail: sales@amixon.de