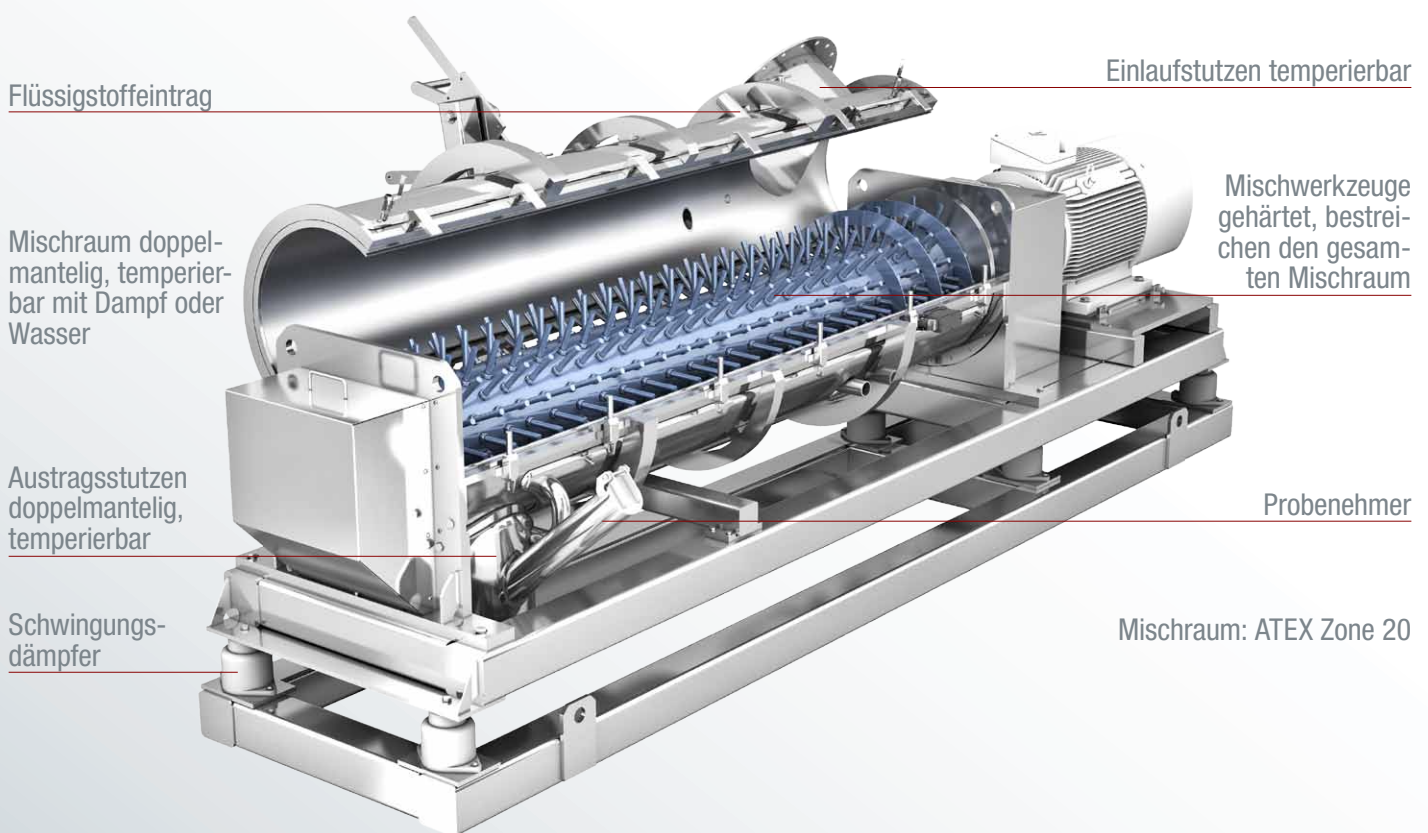


# Ringschicht - Mischgranulator Typ RMG

Zur kontinuierlichen Aufbaugranulation disperser Güter zu runden Granulaten ähnlicher Größe

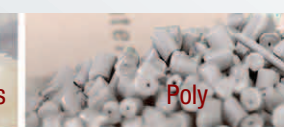
Typische Anwendungen: Tablettenmassen, Instanttee, Backmittel, Zuckerersatzstoffe, Lebensmittelfarben, Cellulosederivate, Bau- und Dämmstoffe, Heißkleber, Ruß und Schwarzpigmentderivate, Waschmittel, Pflanzenschutzmittel, Chemikalien, Toner, Farbpigmente, keramische Farben, Sinterwerkstoffe, Gießereiabdeckmassen, Metallpulver...



## Funktion

Die zu granulierenden Güter (trocken, feucht oder suspendiert, ggf. mit Bindemittel) werden kontinuierlich eingetragen. Die eingetragenen Komponenten werden in einer rotierenden Bewegung beschleunigt und belegen die Wandung des Mischraumes in Form einer Ringschicht. Diese wird durch die Pin-Werkzeuge intensiv durchmisch, desagglomeriert, verdichtet und gefördert. So bilden sich zwischen den Partikeln Festkörper- und Flüssigkeitsbrücken. Granulationskeime entstehen

und wachsen bis zu einer bestimmten Größe. Wachsen die Granulate über ein gewisses Maß hinaus, werden sie fragiler und zerfallen. So entstandener Feinanteil wird erneut angehaftet und verrundet. Es bildet sich ein Gleichgewicht zwischen Kornaufbau und Kornerstörung. Bei idealer Fahrweise produziert der RMG ein stabiles Granulat innerhalb enger Korngrenzen. Die Umfangsgeschwindigkeiten variieren von ca. 8 bis 35 m/s.



## Anwendungsvorteile

- ✓ Ringschicht-Mischgranulatoren werden oftmals mit hohen Drehfrequenzen betrieben. Insofern sind die Maschinen besonders massiv gefertigt. Sie sind einfach zu warten.
- ✓ Größere RMGs sind auf Schwingungsdämpfern gelagert und dynamisch ausgewuchtet.
- ✓ Oftmals ist der Mischraum doppelwandig ausgeführt. So kann die Wandung gekühlt oder erwärmt werden.
- ✓ Der Mischraum ist spanend bearbeitet und besonders rund. Hierdurch haben die Mischwerkzeuge einen gleichmäßigen Abstand zur Wandung, und ein besonders enges Kornband kann erzielt werden.
- ✓ Die Mischwerkzeuge können aus Hartmetall, oder auf Wunsch auch mit keramischer Panzerung gefertigt werden.
- ✓ Viele Sonderausführungen stehen zur Verfügung.

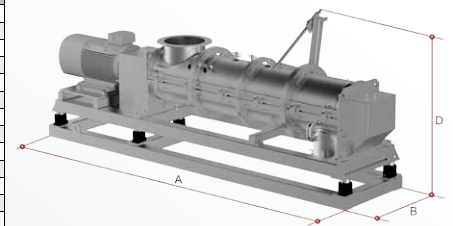
## Pilotierung

Besonderen Wert legt amixon® auf die Pilotierung im eigenen Technikum. amixon® unterstützt Sie bei Ihrer Produktentwicklung mit Versuchen und Vorführungen Ihrer Mischprozesse in werkseigenen Technika. Unsere exzellent ausgestatteten Technika stehen zu Ihrer Verfügung in Deutschland, Japan, Indien, Thailand, China und den USA.



## Technische Daten

Ringschicht-Mischgranulator Typ RMG	ungefähre Durchmesser des Mischraumes	ungefähre Länge des Mischraumes	verlängerte Verweildauer wenn die Flüssigstoffverteilung erschwert ist und/ oder hohe Energieeinträge zur Granulation benötigt werden			kurze Verweildauer wenn die Flüssigstoffverteilung einfach ist, die Stoffe besonders gut kompaktierbar sind			ungefähre Abmessungen		
			geschätzte Verweildauer; abhängig von Fließfähigkeit, Volumenstrom, Drehfrequenz	Volumenstrom muss anhand von Versuchen bestätigt werden. Gewonnene Daten werden anhand von Erfahrungswerten extrapoliert		geschätzte Verweildauer; abhängig von Fließfähigkeit, Volumenstrom, Drehfrequenz	Volumenstrom muss anhand von Versuchen bestätigt werden. Gewonnene Daten werden anhand von Erfahrungswerten extrapoliert		A	B	D
	Ø	L	[Sekunde]	[m³/h]	[feet³/h]	[Sekunde]	[m³/h]	[feet³/h]	Daten können stark variieren in Abhängigkeit von der Größe des Antriebes und der Art der Ausführung Bitte fordern Sie detaillierte Maßblätter an!		
Typ	mm								mm		
10	140	909	21	0,4	13	9	1,7	60	1800	150	200
30	203	1282	29	0,7	26	12	3,4	119	2400	220	290
50	242	1458	33	1,0	34	14	4,5	160	2700	260	330
60	257	1526	35	1,1	38	14	5,1	178	2800	280	350
100	306	1731	39	1,5	51	16	6,8	241	3200	320	410
200	388	2049	47	2,2	76	19	10,2	361	3700	400	520
300	445	2259	51	2,7	96	21	13,0	458	4000	460	570
400	491	2420	55	3,2	114	23	15,3	541	4300	500	630
600	563	2665	61	4,1	143	25	19,4	685	4800	580	710
800	621	2852	65	4,8	169	27	22,9	810	5000	640	800
1000	670	3006	68	5,4	192	28	26,1	923	5200	690	850
1500	769	3305	75	6,8	242	31	33,1	1168	5600	830	1200
3000	974	3884	88	10,1	358	37	49,5	1746	6400	1100	1500



- Normalerweise funktioniert die Aufbaugranulation im Ringschicht-Mischgranulator besonders gut, wenn die Güter granulierbar sind. Trotzdem müssen Versuche zur richtigen Auslegung der Maschine durchgeführt werden. Die tatsächlichen Volumenströme können maßgeblich von den oben stehenden Werten abweichen. amixon® verfügt über Werkstechnika und führt gern Versuche für Sie durch.



amixon GmbH  
Halberstädter Straße 55  
33106 Paderborn  
Deutschland

Tel. +49 (0) 52 51 / 68 88 88-0  
Fax +49 (0) 52 51 / 68 88 88-999  
E-Mail sales@amixon.de  
www.amixon.de



amixon® fertigt Präzisionsmischer, Vakuum-Mischtrockner, Synthesereaktoren und Granulatoren mit größter Fabrikationstiefe selbst. Alle Komponenten der amixon®-Mischer stammen aus Deutschland. Die Fertigung der Maschinen findet ausschließlich im amixon®-Werk in Paderborn, Deutschland statt.

© by amixon GmbH, Paderborn. Nachdruck oder Übertragung auf elektronische Medien nur mit schriftlicher Genehmigung. Änderungen im Sinne verfahrenstechnischen und fertigungstechnischen Fortschritts bleiben vorbehalten.