

Einwellenmischer mit oder ohne Normfass Typ EM

Für trockene, feuchte und suspendierte Güter, mischt extrem schonend oder intensiv desagglomerierend

Mischraum rotiert zum Zweck der Befüllung und Entleerung; dreidimensionale Verströmung im geneigten Mischraum



Funktionsweise

Das Schraubenbandmischwerkzeug fördert die Güter in der Peripherie des Mischraumes aufwärts und lässt sie der Schwerkraft folgend im Zentrum abwärts fließen. Der Mischraum kann wahlweise schräg gestellt werden. Schräglagen bis 25 Grad bewirken ideale Mischeffekte durch Querverströmungen. Das Mischprinzip realisiert ideale Mischgüter für nahezu alle Arten trockener, feuchter und suspendierter Feststoffe.

Nach Maßgabe Ihrer Aufgabenstellung wählen Sie den Aufbereitungsmodus: Entweder sanft schonend oder scheidend desagglomerierend (Homogenisieren, Intensivmischen, Befeuchten mit geringer Energieeinleitung, Befeuchten mit hoher Energieeinleitung, Desagglomerieren, Granulieren, Trocknen, Instantisieren).

Einsatzgebiete des Mixers

- ✓ Kleinproduktionsaufträge
- ✓ Anfertigung von Vormischungen
- ✓ „just-in-time“-Mischaufträge und Produktentwicklungen



EM 100
Entleermodus



EM 10 mit Schneidrotor/
HighShearBlades



Strömungsverlauf

EM-17211-2020 DE



LIFESCIENCE



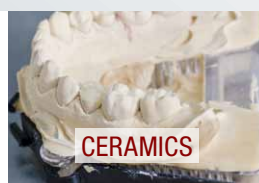
FOOD



ANIMAL CARE



DETERGENTS



CERAMICS



POLY

Anwendertvorteile

- ✓ Erzielung technisch idealer Mischgütern
- ✓ Mischintensität einstellbar (schonend homogenisieren bis intensiv desagglomerieren)
- ✓ Mikrofeine Flüssigstoffeinmischung; Mischraum bleibt frei von Anhaftungen
- ✓ Füllgrad wählbar von 10% bis 100% des Nutzinhaltes
- ✓ Ideale Restentleerung; einfache Reinigung (GMP-Standard)
- ✓ Einbindung in Ihr ERP-System, Mischprogramme per SPS hinterlegbar
- ✓ Barcode-Scanner kann zur Echtzeitdokumentation integriert werden
- ✓ Nur wenig Infrastruktur erforderlich (Handhubwagen, Waage und Normfässer)
- ✓ Mischraum: ATEX Zone 20

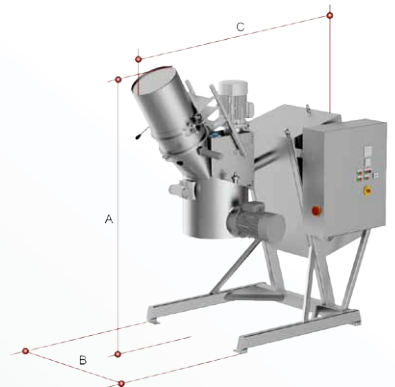
Pilotierung

Besonderen Wert legt amixon® auf die Pilotierung im eigenen Technikum. amixon® unterstützt Sie bei Ihrer Produktentwicklung mit Versuchen und Vorführungen Ihrer Mischprozesse in werkseigenen Technika. Unsere exzellent ausgestatteten Technika stehen zu Ihrer Verfügung in Deutschland, Japan, Indien, Thailand, China und den USA.



Technische Daten

Einwellenmischer Typ EM Die Typbezeichnung entspricht der maximalen Chargengröße in Liter. Bereits bei geringem Füllgrad sind höchste Mischgütern erzielbar. Mischer auf Wunsch mit Doppelmantel zum Temperieren und Vakuumtrocknen		Ungefähres Bruttovolumen des Mixers	Ungefähre Abmessungen; bitte Schwenkradien des drehenden Mischraumes beachten!			Die Drehfrequenz kann stark variieren von ca. 0,8 m/s bis ca. 3,5 m/s. In der Regel werden Einwellenmischer niedertourig betrieben.		Die benötigte Antriebsleistung kann stark variieren je nach Schüttdichte, Fließeigenschaft, Drehfrequenz, Aufbereitungsaufgabe wie z. B. Desagglomeration.		Gewichtsangaben können erheblich variieren je nach Größe des Antriebes und der Art der Ausführung. Die dynamischen Zusatzlasten sind sehr gering.	
			A	B	C	von	bis	von	bis	kg	
Liter = dm³	Feet³	Liter	mm	mm	mm	Umdr. pro Minute	kW				
5	0,2	6,8	1320	790	820+50	74	289	0,9	2,6	200	
10	0,4	13,6	1400	1420	830+60	59	228	1,2	3,4	260	
20	0,7	27,1	1450	1440	850+60	47	181	1,6	4,5	340	
30	1,1	40,6	1500	1450	860+70	41	157	1,9	5,4	400	
50	1,8	67	1950	1450+90	1600	35	132	2,4	6,6	520	
70	2,5	94	2310	1460+13	1700	31	118	2,7	7,6	620	
100	3,5	134	2380	1500+30	1760	28	105	3,1	8,8	740	
150	5,3	201	2600	1600+45	2100	24	91	3,7	10,3	900	
200	7,1	268	3090	1700+55	2300	22	83	4,2	11,6	1050	



- Als Schweißfachbetrieb verfügt amixon® über europäische, japanische und amerikanische Qualifikationen zur Verarbeitung verschiedenster Werkstoffe. Die Produkt berührten Werkstoffe der amixon® Mischer sind wahlweise: Normalstahl S355J2Ge, Hardox, austenitische Edelstähle 1.4301, 1.4541, 1.4571, 1.4404, 1.4539, 1.4529, Duplex-Edelstähle 1.4462, 1.4162, 1.4363, sowie Alloy 59-2.4605, Hastelloy-C22 und Nickel.
- Die Mischer erfüllen auf Wunsch höchste Hygieneanforderungen und entsprechen den EHEDG-Richtlinien für trockene und nasse Reinigungsregime. Sie erfüllen darüber hinaus die FDA Hygienerichtlinien sowie den Designvorschriften der 3-A Sanitary Standards.



amixon GmbH
Halberstädter Straße 55
33106 Paderborn
Deutschland
Tel. +49 (0) 52 51 / 68 88 88-0
Fax +49 (0) 52 51 / 68 88 88-999
E-Mail sales@amixon.de
www.amixon.de



amixon® fertigt Präzisionsmischer, Vakuum-Mischtrockner, Synthesereaktoren und Granulatoren mit größter Fabrikationstiefe selbst. Alle Komponenten der amixon®-Mischer stammen aus Deutschland. Die Fertigung der Maschinen findet ausschließlich im amixon®-Werk in Paderborn, Deutschland statt.

© by amixon GmbH, Paderborn. Nachdruck oder Übertragung auf elektronische Medien nur mit schriftlicher Genehmigung. Änderungen im Sinne verfahrenstechnischen und fertigungstechnischen Fortschritts bleiben vorbehalten.