

Datenblatt Konus-Mischtrockner und Konusreaktor Typ AMT

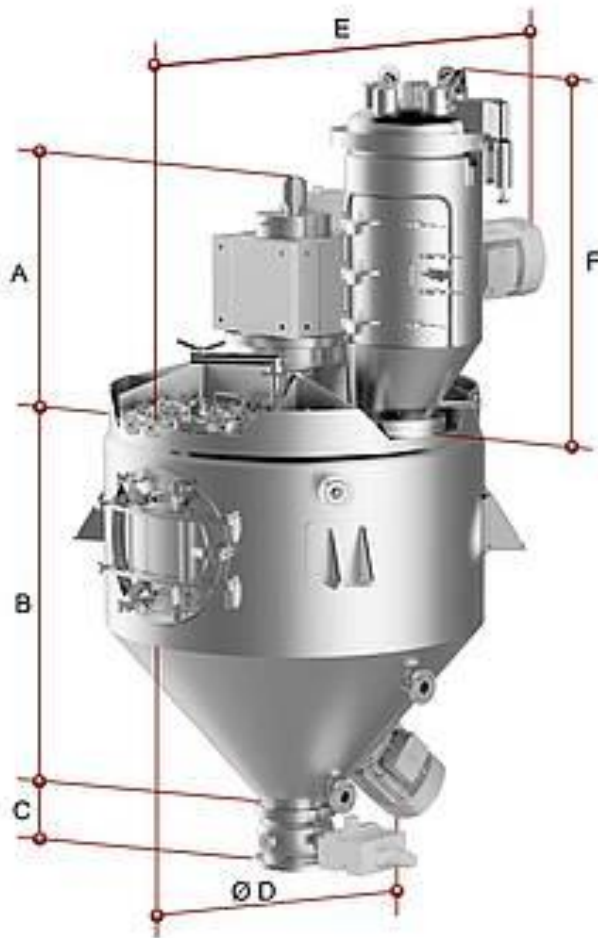
Konus-Mischtrockner-Reaktor Typ AMT Die Typbezeichnung entspricht der maximalen Chargengröße in Liter. Ideale Misch- und Trocknungswirkung auch bei geringen Füllgraden. Zwischengrößen sind lieferbar in 100 Liter-Sprüngen.		ungefähres Bruttovolumen des Mischers	A	B	C	D	E	F	Die Drehfrequenz kann stark variieren von ca. 0,8 m/s bis ca. 3,5 m/s. In der Regel werden amixon® Mischer-Trockner-Reaktoren niedertourig betrieben. ungefähr		Die benötigte Antriebsleistung kann stark variieren je nach Schüttdichte, Fließeigenschaft (zähplastische Phasen), Drehfrequenz, Aufbereitungsaufgabe wie z. B. Desagglomeration.		Gewichtsangaben können erheblich variieren je nach Druckstufe, Größe des Antriebes und der Art der Ausführung. Die dynamischen Zusatzlasten sind sehr gering.	
			ungefähre Abmessungen der Standardausführung											
			Bitte fordern Sie detaillierte Maßblätter an!											
von	bis	von	bis											
Liter = dm ³	Feet ³	Liter	mm	mm	mm	mm	mm	mm	Umdrehung pro Minute	kW		kg		
100	4	130	396	735	200	660	1166	478	28	105	1	3	980	
200	7	260	473	935	200	825	1431	590	22	83	3	7	1230	
300	11	390	462	1142	200	825	1431	553	19	73	4	12	1350	
400	14	520	451	1142	200	968	1643	689	17	66	6	16	1500	
500	18	650	462	1135	200	1100	1670	681	16	61	7	20	1956	
600	21	780	473	1325	200	1100	1696	779	15	57	8	23	2300	
800	28	1040	451	1395	220	1298	1982	741	14	52	9	29	2780	
1000	35	1300	583	1595	220	1298	2014	914	13	48	11	35	3160	
1500	53	1950	825	1805	220	1485	2332	1042	11	42	14	46	5060	
2000	71	2600	858	1975	220	1639	2385	1147	10	38	16	56	5699	
2500	88	3250	869	2085	220	1881	2862	1177	10	35	19	64	6320	
3000	106	3890	880	2325	220	1881	2809	1312	9	33	21	72	7410	
4000	141	5180	891	2455	220	2057	2544	1433	8	30	24	85	9496	
5000	177	6470	891	2395	230	2211	2756	1538	8	28	28	97	12920	
6000	212	7760	891	2685	230	2365	2809	1643	7	26	31	108	14200	
7000	247	9040	968	2875	230	2640	3074	1568	7	25	33	118	15900	
8000	283	10330	1045	3103	230	2640	3392	1808	6	24	36	128	18000	
9000	318	11610	1045	3245	240	3080	3816	1530	6	23	38	136	19400	
10000	353	12890	1045	3215	240	3080	4049	1680	6	22	41	145	21600	
12000	424	15460	1100	3515	240	3080	4049	1905	6	21	45	160	25900	
15000	530	19300	1210	3835	240	3080	4049	2356	5	19	51	181	31050	
Größere Apparate bis 50m ³ auf Anfrage. Auf Wunsch kann amixon® für Sie geänderte Proportionen anfertigen: Besonders niedrig bauende Maschinen, wenn die Einbauhöhe begrenzt ist oder schlank bauende Maschinen, wenn die verfügbare Grundfläche begrenzt ist!														
Auf Wunsch wird die Maschine nach europäischen Regelwerken oder dem amerikanischen ASME-Regelwerk hergestellt. Auf Wunsch kann amixon® auch den Brüdenfilter fertigen (Vakuum-Pumpen und Kondensatoren können vom Kunden beigestellt werden, da sie nicht zum Fertigungsprogramm der amixon® GmbH gehören).														
Als Schweißfachbetrieb verfügt amixon® über europäische, japanische und amerikanische Qualifikationen zur Verarbeitung verschiedenster Werkstoffe. Die Produkt berührten Werkstoffe der amixon®-Apparate sind wahlweise: Normalstahl S355J2Ge, Hardox, austenitische Edelstähle 1.4301, 1.4541, 1.4571, 1.4404, 1.4539, 1.4529, Duplex-Edelstähle 1.4462, 1.4162, 1.4363, sowie Alloy 59-2.4605, Hastelloy-C22 und Nickel.														
Die Apparate erfüllen auf Wunsch höchste Hygieneanforderungen und entsprechen den EHEDG-Richtlinien für trockene und nasse Reinigungsregime. Sie erfüllen darüber hinaus die FDA-Hygienerichtlinien sowie die Design-Vorschriften der 3-A Sanitary Standards.														

Abbildung steht auf Seite 2

amixon GmbH

Halberstaedter Strasse 55
33106 Paderborn
Deutschland

Telefon: [+49-5251-688888-0](tel:+49-5251-688888-0)
Telefax: [+49-5251-688888-999](tel:+49-5251-688888-999)
E-Mail: sales@amixon.de



amixon GmbH

Halberstaedter Strasse 55
33106 Paderborn
Deutschland

Telefon: [+49-5251-688888-0](tel:+49-5251-688888-0)
Telefax: [+49-5251-688888-999](tel:+49-5251-688888-999)
E-Mail: sales@amixon.de