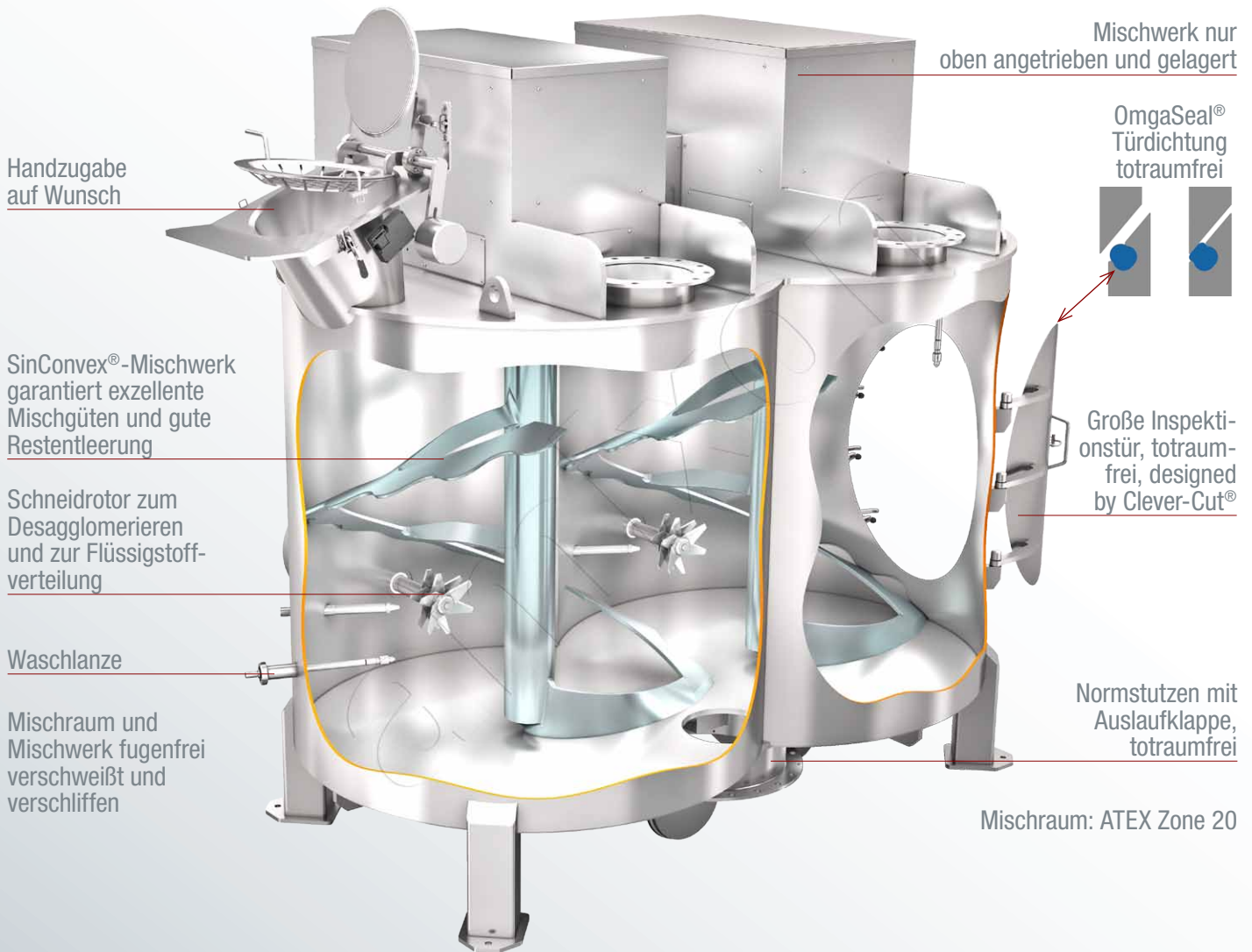


Vertikal-Zweiwellenmischer Typ HM

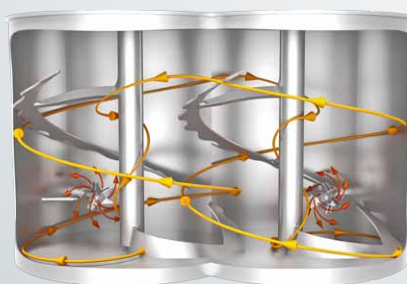
patentiert

Beste Mischgütern, extrem schonend und sehr kurze Mischzeiten für trockene, feuchte und pastöse Güter

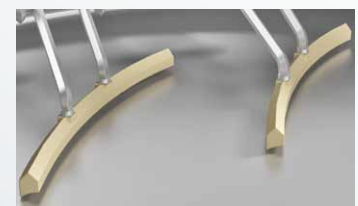
Der Mischer kann FDA-konform als Sterilmischer und Reaktor verwendet werden. Er erfüllt die EHEDG-Anforderungen und die 3-A Sanitary Standards.



HM 3000 für Lebensmittelstabilisatoren



Totalverströmung durch dreidimensionale Umschichtung



ComDisc® (patentiert) für ideale Restentleerung: Während der letzten Phase der Entleerung bestreichen die ComDisc® Elemente den Boden. So werden die letzten Reste entmischungsfrei ausgetragen.



Anwendungsvorteile

- ✓ Dieser Präzisionsmischer ist universell verwendbar.
- ✓ Die Mischgüte kann nicht übertroffen werden.
- ✓ Der Energieeintrag und die Mischzeit sind minimal.
- ✓ Das Mischwerkzeug ist nur oben gelagert und angetrieben. Alles ist fugenfrei verschweißt und verschliffen.
- ✓ Die Inspektionstüren sind besonders hygienisch gefertigt - nach dem Clever-Cut® Verfahren mit OmegaSeal® Dichtung - auf Wunsch auch vakuumdicht oder gegen Überdruck.
- ✓ Auf Wunsch automatische Nassreinigung

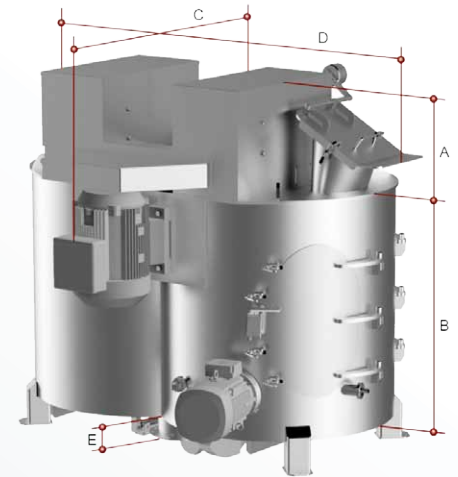
Pilotierung

Besonderen Wert legt amixon® auf die Pilotierung im eigenen Technikum. amixon® unterstützt Sie bei Ihrer Produktentwicklung mit Versuchen und Vorführungen Ihrer Mischprozesse in werkseigenen Technika. Unsere exzellent ausgestatteten Technika stehen zu Ihrer Verfügung in Deutschland, Japan, Indien, Thailand, China und den USA.



Technische Daten

Zweiwellenmischer Typ HM Die Typbezeichnung entspricht der maximalen Chargengröße in Liter. Bereits bei geringem Füllgrad höchste Mischgüten erzielbar.	Ungefähres Bruttovolumen des Mixers	Ungefähre Abmessungen der Standardausführung <i>Bitte fordern Sie detaillierte Maßblätter an!</i>					Die Drehfrequenz kann stark variieren von ca. 0,8 m/s bis ca. 3,5 m/s. In der Regel werden Konusmischer niedertourig betrieben. ungefähr		Die benötigte Antriebsleistung kann stark variieren je nach Schüttdichte, Fließeigenschaft, Drehfrequenz, Aufbereitungsaufgabe wie z. B. Desagglomeration.		Gewichtsangaben können erheblich variieren je nach Größe des Antriebes und der Ausführung. Die dynamischen Zusatzlasten sind sehr gering.
		A	B	C	D	E	von	bis	von	bis	
		Liter = dm³	Liter	mm	mm	mm	mm	mm	Umdr./Minute	kW	
100	130	300	480	800	825	145	34	114	1	5	900
200	270	350	580	1000	1000	145	27	91	3	11	1000
400	530	420	745	1200	1250	145	21	71	6	25	1300
500	660	450	870	1550	1000	145	19	66	8	31	1040
600	790	450	840	1300	1450	145	18	62	10	36	1600
800	1050	450	900	1350	1550	145	17	58	13	47	2000
1000	1310	550	1000	1500	1700	145	16	54	16	56	3000
1500	1950	550	1000	1600	1900	145	14	46	20	72	3500
2000	2600	600	1260	1850	2150	145	12	41	24	85	4500
2500	3250	600	1220	2000	2450	145	11	39	29	101	5800
3000	3890	600	1420	2000	2450	145	11	37	33	114	6200
4000	5180	700	1560	2300	2700	145	10	33	38	133	6500
5000	6470	750	1670	2400	2900	145	9	32	46	160	6800
6000	7760	750	1800	2600	3100	145	9	30	51	177	8000
7000	9040	800	1880	2700	3200	145	8	28	55	190	8500
8000	10330	800	1850	2800	3400	145	8	26	57	198	9500
10000	12890	900	2100	3000	3600	145	7	25	68	234	11000
12000	15460	900	2100	3100	3900	145	7	23	73	252	13000
15000	19300	900	2200	3200	4400	145	6	21	82	281	18000
20000	25700	900	2600	3800	5600	145	6	20	101	346	32000



- Größere Mischer bis 50m³ auf Anfrage. Zumeist sind die Gefäßabmessungen relativ kubisch. Auf Wunsch kann amixon® für Sie geänderte Proportionen anfertigen: Besonders niedrig bauende Mischer, wenn die Einbauhöhe begrenzt ist oder schlank bauende Mischer, wenn die verfügbare Grundfläche begrenzt ist.
- Als Schweißfachbetrieb verfügt amixon® über europäische, japanische und amerikanische Qualifikationen zur Verarbeitung verschiedenster Werkstoffe. Die produktberührenden Werkstoffe der amixon® Mischer sind wahlweise: Normalstahl S355J2Ge, Hardox, austenitische Edelstähle 1.4301, 1.4541, 1.4571, 1.4404, 1.4539, 1.4529, Duplex-Edelstähle 1.4462, 1.4162, 1.4363, sowie Alloy 59-2.4605, Hastelloy-C22 und Nickel.
- Die Mischer erfüllen auf Wunsch höchste Hygieneanforderungen und entsprechen den EHEDG-Richtlinien für trockene und nasse Reinigungsregime. Sie erfüllen darüber hinaus die FDA-Hygienerichtlinien sowie die Designvorschriften der 3-A Sanitary Standards.



amixon GmbH
Halberstädter Straße 55
33106 Paderborn
Deutschland

Tel. +49 (0) 52 51 / 68 88 88-0
Fax +49 (0) 52 51 / 68 88 88-999
E-Mail sales@amixon.de
www.amixon.de



amixon® fertigt Präzisionsmischer, Vakuum-Mischtrockner, Synthesereaktoren und Granulatoren mit größter Fabrikationstiefe selbst. Alle Komponenten der amixon®-Mischer stammen aus Deutschland. Die Fertigung der Maschinen findet ausschließlich im amixon®-Werk in Paderborn, Deutschland statt.

© by amixon GmbH, Paderborn. Nachdruck oder Übertragung auf elektronische Medien nur mit schriftlicher Genehmigung. Änderungen im Sinne verfahrenstechnischen und fertigungstechnischen Fortschritts bleiben vorbehalten.