

Vakuump-Mischtrockner und -reaktor Typ VMT patentiert

Heiß/Kalt - Druck/Vakuump-Reaktionen für trockene, feuchte und pastöse Güter

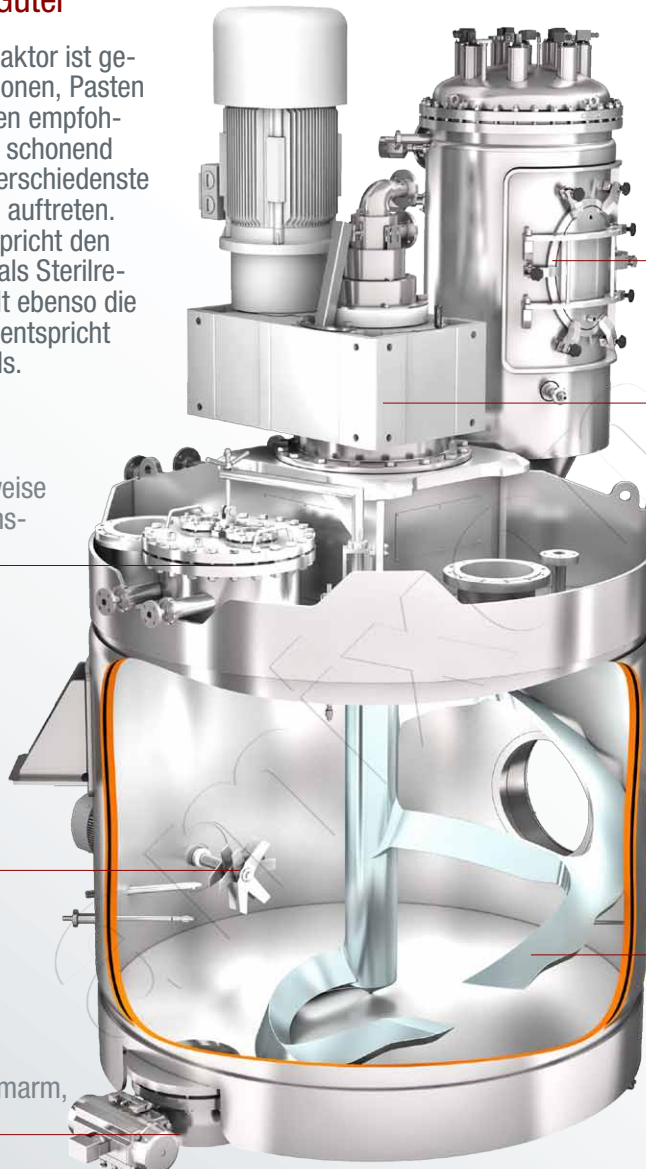
Der Mischttrockner und -reaktor ist geeignet für Pulver, Suspensionen, Pasten und Teige (Versuche werden empfohlen). Die Trocknung erfolgt schonend aber schnell, auch wenn verschiedenste rheologische Konsistenzen auftreten. Der Trockner/Reaktor entspricht den FDA-Bedingungen und ist als Sterilreaktor verwendbar. Er erfüllt ebenso die EHEDG-Erfordernisse und entspricht den 3-A Sanitary Standards.

Mannöffnung oben, wahlweise Sanitärstützen für Rotationswaschköpfe

Schneidrotoren können den Mischttrocknungsprozess beschleunigen und begleitend desagglomerieren (Gleitringdichtung).

Mischraum: ATEX Zone 20

Kugelsegmentventil tottraumarm, vakuum- und druckfest



Brüdenfilter mit seitlicher Inspektionstür (temperierbar), auf Wunsch in Clever-Cut®-Ausführung

Mischwerk nur oben angetrieben und gelagert

Mischraum und Mischwerk sind vollständig verschweißt und verschliffen.

Mannöffnung druckfest mit Bajonettverschluss und beheiztem Verdrängerkörper (tottraumarm) wahlweise seitlich oder oben

Mischwerk (Welle, Arme und Helix) wahlweise temperierbar

Der Apparat ist druckdicht und vakuumdicht, vollständig temperierbar per Wasser, Dampf oder Thermalöl.



VMT 200 aus Alloy 59



Aufwärtsbewegung in der Peripherie des Mischraumes, Abwärtsbewegung im Zentrum des Gefäßes



Schraubenband, Arme und Welle sind vollständig temperierbar.

VMT-1-7004-2020 DE



LIFESCIENCE



FOOD



ANIMAL CARE



DETERGENTS



CERAMICS



POLY

Anwendungsvorteile

- ✓ Besonders schnelle und schonende Trocknung bei niedrigen Temperaturen und geringen Drehfrequenzen, wenn beispielsweise Pilzsporen, Bakterienkulturen oder Effektpigmente zu trocknen sind.
- ✓ Es ist im selben Apparat auch möglich, intensiv, de-sagglomerierend zu mischen, bei höheren Umfangsgeschwindigkeiten und mehreren HighShearBlades.
- ✓ Der Mischrockner ist wahlweise begehbar von der Seite oder von oben, er ist schnell, sicher und bequem zu reinigen, manuell oder automatisch. Auf Wunsch kann er auch mit Dampf sterilisiert werden.
- ✓ Das Mischwerkzeug ist vollständig beheizt und nur oben gelagert und angetrieben.
- ✓ Der Apparat ist hochgradig gasdicht. Ein Vakuum von 1 mbar abs. ist möglich.
- ✓ Besonders große Wärmetauschflächen begünstigen extrem kurze Trocknungszeiten.

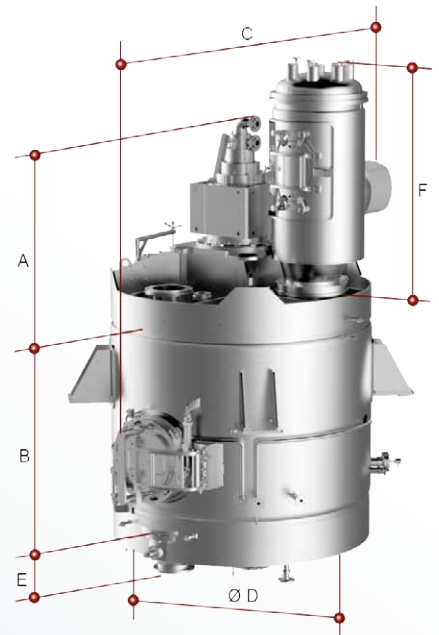
Pilotierung

Besonderen Wert legt amixon® auf die Pilotierung im eigenen Technikum. amixon® unterstützt Sie bei Ihrer Produktentwicklung mit Versuchen und Vorführungen Ihrer Mischprozesse in werkseigenen Technika. Unsere exzellent ausgestatteten Technika stehen zu Ihrer Verfügung in Deutschland, Japan, Indien, Thailand, China und den USA.



Technische Daten

Vertikal Mischrockner/ Reaktor Typ VMT Arbeitsvolumen zugleich maximale Chargengröße. Ideale Misch- und Trocknungswirkung auch bei geringen Füllgraden.	Ungefähres Brutto- volumen des Mischers	Ungefähre Abmessungen der Standardausführung Bitte fordern Sie detaillierte Maßblätter an!						Die Drehfrequenz kann stark variieren von ca. 0,8 m/s bis ca. 3,5 m/s. In der Regel werden amixon® Mischrockner/ Reaktoren niedertourig betrieben. ungefähr		Die benötigte Antriebsleistung kann stark variieren je nach Schüttdichte, Fließeigenschaft, (zähplastische Phasen) Drehfrequenz, Aufbereitungsaufgabe wie z. B. Desagglomeration.		Gewichtsangaben können erheblich variieren je nach Größe des Antriebes und der Art der Ausführung. Die dynamischen Zusatzlasten sind sehr gering.	
		A	B	C	D	E	F	von	bis	von	bis	kg	
		mm						Umdrehung pro Minute		kW			
Liter = dm³	Liter												
100	130	386	637	1200	637	145	478	28	105	1	5	1000	
200	260	456	787	1300	787	145	590	22	83	3	8	1420	
300	390	486	737	1400	918	145	553	19	73	5	15	1680	
400	520	486	918	1400	918	145	689	17	66	7	21	2050	
500	650	486	908	1550	1038	145	681	16	61	8	27	2560	
600	780	516	1038	1700	1038	145	779	15	57	10	31	3200	
800	1040	536	988	1850	1218	145	741	14	52	12	40	3640	
1000	1300	587	1218	1900	1218	145	914	13	48	14	48	5100	
1500	1950	637	1389	2200	1389	145	1042	11	42	19	64	6200	
2000	2600	737	1529	2300	1529	145	1147	10	38	22	78	7900	
2500	3250	767	1569	2400	1569	145	1177	10	35	26	90	8200	
3000	3890	787	1749	2600	1749	145	1312	9	33	29	101	9200	
4000	5180	787	1910	2900	1910	145	1433	8	30	34	120	10100	
5000	6470	888	2050	3200	2050	145	1538	8	28	38	137	13200	
6000	7760	888	2190	3200	2190	145	1643	7	26	43	153	15800	
7000	9040	938	2090	3400	2440	145	1568	7	25	47	167	17200	
8000	10330	938	2410	3400	2410	145	1808	6	24	50	180	18800	
9000	11610	1038	2040	3750	2841	145	1530	6	23	54	193	19500	
10000	12890	1138	2240	4100	2841	145	1680	6	22	57	205	21200	
12000	15460	1138	2540	4100	2841	145	1905	6	21	63	227	24000	
15000	19300	1138	3141	4400	2841	145	2356	5	19	71	257	26400	
17000	21860	1288	2841	4500	3211	145	2131	5	19	76	275	28200	
20000	25700	1539	2741	4800	3471	145	2056	5	18	83	300	31000	
25000	32080	1639	3592	5100	3471	145	2694	4	16	94	339	35600	
30000	38470	1639	4162	5100	3471	145	3122	4	15	104	374	40100	
40000	51210	1639	4292	5300	3862	145	3219	4	14	121	436	49600	



- Zumeist sind die Gefäßabmessungen relativ kubisch, so dass die Zylinderhöhe dem Zylinderdurchmesser entspricht. Auf Wunsch kann amixon® für Sie geänderte Proportionen anfertigen: Besonders niedrig bauende Trockner/Reaktoren wenn die Einbauhöhe begrenzt ist, oder schlank bauende Maschinen, wenn die verfügbare Grundfläche begrenzt ist.
- Als Schweißfachbetrieb verfügt amixon® über europäische, japanische und amerikanische Qualifikationen zur Verarbeitung verschiedenster Werkstoffe. Die produktberührenden Werkstoffe der amixon® Mischer sind wahlweise: Normalstahl S355J2Ge, Hardox, austenitische Edelstähle 1.4301, 1.4541, 1.4571, 1.4404, 1.4539, 1.4529, Duplex-Edelstähle 1.4462, 1.4162, 1.4363, sowie Alloy 59-2.4605, Hastelloy-C22 und Nickel.
- Die Mischer erfüllen auf Wunsch höchste Hygieneanforderungen und entsprechen den EHEDG-Richtlinien für trockene und nasse Reinigungsregime. Sie erfüllen darüber hinaus die FDA-Hygienerichtlinien sowie die Designvorschriften der 3-A Sanitary Standards.



amixon GmbH
Halberstädter Straße 55
33106 Paderborn
Deutschland

Tel. +49 (0) 52 51 / 68 88 88-0
Fax +49 (0) 52 51 / 68 88 88-999
E-Mail sales@amixon.de
www.amixon.de



amixon® fertigt Präzisionsmischer, Vakuum-Mischrockner, Synthesereaktoren und Granulatoren mit größter Fabrikationstiefe selbst. Alle Komponenten der amixon®-Mischer stammen aus Deutschland. Die Fertigung der Maschinen findet ausschließlich im amixon®-Werk in Paderborn, Deutschland statt.

© by amixon GmbH, Paderborn. Nachdruck oder Übertragung auf elektronische Medien nur mit schriftlicher Genehmigung. Änderungen im Sinne verfahrenstechnischen und fertigungstechnischen Fortschritts bleiben vorbehalten.