

真空乾燥(反応)装置 VMT型

乾粉、湿粉またはスラリー原料の高温/低温における真空乾燥(反応)

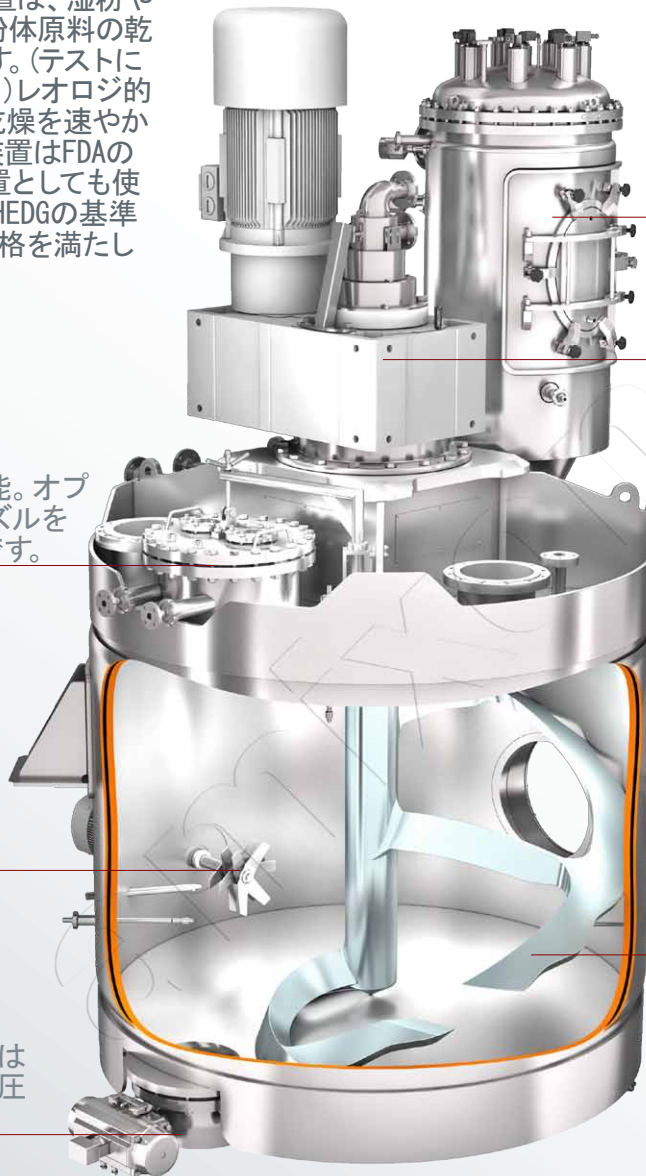
この真空乾燥(反応)装置は、湿粉やスラリーなどの様々な粉体原料の乾燥や反応に適しています。(テストによる検証を推奨します。)レオロジック変化を伴う場合でも、乾燥を速やかに行えます。この乾燥装置はFDAの基準を満たし、滅菌装置としても使用可能です。ならびにEHEDGの基準および3-Aサニタリー規格を満たしています。

マンホールは、加熱可能。オプションで回転式洗浄ノズルを取り付けることも可能です。

凝集物の解砕や液添原料の高分散を実現するカッティングローター(メカニカルシール対応可能)

混合槽: ATEX Zone 20

セグメントボールバルブは省スペース、耐真空、耐圧構造になっています。



集塵機側面の点検口はクレバーカット®にて製作可能。

ミキシングツールは、完全片持ち構造です。ギアボックスは冷却可能です。

ミキシングツールや混合機内部のパーツは溶接(ビードカット)されています。

密閉構造のマンホールは、バヨネット式ロック機構やデッドスペースをなくすためのインロウ構造の対応も可能。

SinConvex®ミキシングツールは、優れた混合品質と徹底した全量排出を実現します。またご要望に応じて熱媒の導入による温度管理が可能です。

この装置は、真空・気密・スチームや熱媒オイルなどにより加熱が可能。



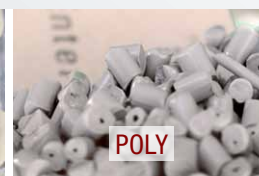
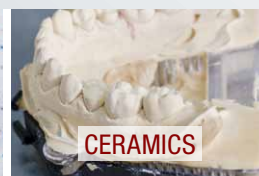
Alloy 59(合金)により製造されたVMT 200



三次元フローによる完全な混合



ミキシングシャフト、ミキシングアーム、ミキシングツールは、加熱可能



使用上の利点

- ✓ 菌類の孢子、細菌培養物や機能性顔料の乾燥も低温、低速にて速やかに乾燥できます。
- ✓ カuttingローター(オプション)の高速回転するせん断刃によって、凝集物を解砕しながら、混合・乾燥を行うことが可能です。
- ✓ この乾燥(反応)装置は、天板や側面に洗浄ノズル(手動/自動)を設置することによって速やかに、安全に、快適に機内を洗浄することができます。ご要望に応じて、スチームでの殺菌も可能です。
- ✓ ミキシングツールは完全片持ち構造で、上部より駆動され、加熱が可能です。
- ✓ この装置は気密性に優れており、1mbar(絶対圧)も可能です。
- ✓ 非常に大きな電熱面積によって、非常に乾燥時間が短くなります。

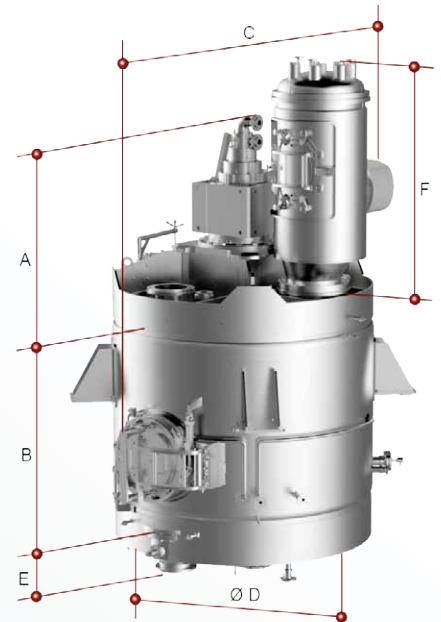
試験

amixon®はテストセンターでのテストを特に重要視しています。ここでは混合仮定のシミュレーション・テストを行っております。このようにして、私たちは貴社の製品開発をサポートさせて頂きます。amixon®はPaderborn(ドイツ)にテストセンターを保有しています。さらにテストセンターは、日本、タイ、インド、中国、アメリカにもございます。



技術データ

垂直混合乾燥装置 タイプ VMT 有効容量 (Q) 少ない原料でも効率の良い混合が可能です。	混合装置のおよその全容量	標準タイプのおよその寸法 詳細な寸法表をお問い合わせが可能です。						回転周波数はおよそ 0.8 m/秒から 3.5 m/秒まで変更可能です。通常、円錐状混合装置は低速回転による混合を行います。		動力は、原料かさ密度、流動性、回転数、原料物性により大幅に異なります。		重量は、仕様によって異なります。
		Q						から	まで	から	まで	
		A	B	C	D	E	F	回転毎分		kW		
Q = dm³	Q	mm										
100	130	386	637	1200	637	145	478	28	105	1	5	1000
200	260	456	787	1300	787	145	590	22	83	3	8	1420
300	390	486	737	1400	918	145	553	19	73	5	15	1680
400	520	486	918	1400	918	145	689	17	66	7	21	2050
500	650	486	908	1550	1038	145	681	16	61	8	27	2560
600	780	516	1038	1700	1038	145	779	15	57	10	31	3200
800	1040	536	988	1850	1218	145	741	14	52	12	40	3640
1000	1300	587	1218	1900	1218	145	914	13	48	14	48	5100
1500	1950	637	1389	2200	1389	145	1042	11	42	19	64	6200
2000	2600	737	1529	2300	1529	145	1147	10	38	22	78	7900
2500	3250	767	1569	2400	1569	145	1177	10	35	26	90	8200
3000	3890	787	1749	2600	1749	145	1312	9	33	29	101	9200
4000	5180	787	1910	2900	1910	145	1433	8	30	34	120	10100
5000	6470	888	2050	3200	2050	145	1538	8	28	38	137	13200
6000	7760	888	2190	3200	2190	145	1643	7	26	43	153	15800
7000	9040	938	2090	3400	2440	145	1568	7	25	47	167	17200
8000	10330	938	2410	3400	2410	145	1808	6	24	50	180	18800
9000	11610	1038	2040	3750	2841	145	1530	6	23	54	193	19500
10000	12890	1138	2240	4100	2841	145	1680	6	22	57	205	21200
12000	15460	1138	2540	4100	2841	145	1905	6	21	63	227	24000
15000	19300	1138	3141	4400	2841	145	2356	5	19	71	257	26400
17000	21860	1288	2841	4500	3211	145	2131	5	19	76	275	28200
20000	25700	1539	2741	4800	3471	145	2056	5	18	83	300	31000
25000	32080	1639	3592	5100	3471	145	2694	4	16	94	339	35600
30000	38470	1639	4162	5100	3471	145	3122	4	15	104	374	40100
40000	51210	1639	4292	5300	3862	145	3219	4	14	121	436	49600



- 混合槽の寸法は、大抵の場合、立方メートル単位で記載されます。そのため、円筒の高さは円筒の直径になります。ご要望があれば、amixon®は、数値を別の単位に換算してご提供いたします。また設置する高さが限られている場合、或いは、設置スペースが限られている場合など、技術データに記載の寸法以外の設計も可能です。
- amixon®は溶接専門会社として様々な原材料を扱うための資格認定をヨーロッパ、日本、アメリカで受けています。混合原料に直接接触するamixon®混合装置の素材は選んでいただくことができます：普通鋼 S355J2G6、ハルドックス耐摩耗鋼板、オーステナイト系ステンレス鋼1.4301、1.4541、1.4571、1.4404、1.4539、1.4529、二相系ステンレス鋼1.4462、1.4162、1.4363、および合金 59-2.4605、ハステロイ-C22、ニッケル。
- この混合装置はご要望があれば、衛生面での要求を最大限満たし、ドライ、及びウェット洗浄システムのEHEDG基準に準拠します。さらにFDA衛生基準及び3-Aサニタリー規格のデザイン規定に適合します。



Toyo Hitec Co. Ltd.
Kita Osaka Building
3-20 Banzai-cho, Kita-Ku
530-0028 Osaka,
Japan
Phone +81 6 6312 4171
E-Mail oishi@toyohitec.com
www.toyohi.co.jp



amixon® は精密混合装置、真空混合乾燥装置、合成反応装置と顆粒化装置を、徹底した独自の技術をもって製造します。amixon®ミキサーの全ての構成部品はドイツで製造されています。機械の製造はドイツのパダーボルンにあるamixon®工場で行われています。

© by amixon有限会社、パダーボルン。デジタルメディアにおいての複写や転記は書面による許可がされた場合のみ可能です。プロセス工学と製造工学の進歩は製造における変化をもたらします。