

Vertical twin-shaft mixer Type HM

건식, 습식, 점성 원료 등 각각 특성이 다른 원료 투입 시 투입량과 상관없이 안정적인 혼합 품질 제공.

amixon® Mixer는 미국식약국(FDA) 및 3A위생규격(3-A Sanitary Standards)에 적합한 설계가 가능하며, 유럽 위생엔지니어링(EHEDG)의 요구사항을 충족하는 살균 Mixer 및 교반기(Reactor)로도 사용이 가능합니다.

구동부가 Mixer 상부에 설치되어 Shaft부에 Leak가 없는 구조.

수동 공급 호퍼

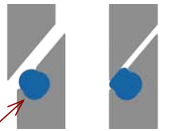
3차원적인 원료 흐름으로 높은 Mixing 품질이 확보 되도록 고안된 나선형 Mixing Tool (SinConvex®)

혼합 효율 향상 및 원료 응집해소, 균일한 액상원료 분산에 효과적인 Chopper

필요한 경우 분사노즐 (atomizing nozzle)을

전체 용접/연마 가공으로 표면 틈새가 전혀 없는 Mixer 용기와 Mixing Tool

OmgaSeal®



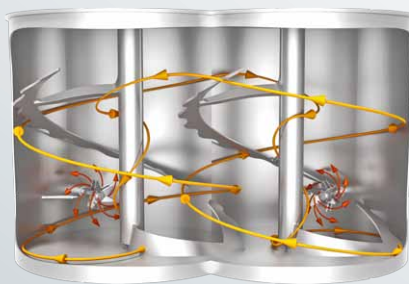
특허 방식 (Clever Cut®)으로 Cutting 하여 제작된 기밀구조의 대형 점검구

원료가 정체되지 않고 Leak 없는 밀폐구조의 배출 밸브

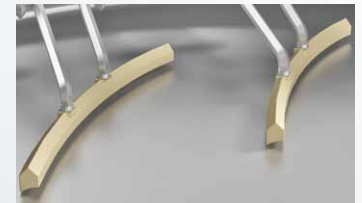
Mixing 용기 Design : ATEX Zone 20 가능



식품 안정제용 HM 3000



3차원의 혼합으로 균질화



잔여물없는 배출을 위해 내마모성 플라스틱으로 제조된 FDA 승인의 ComDisc®: 배출의 최종 단계에서 본 기구가 바닥을 문지릅니다. 따라서 마지막 잔여물까지 혼합된 상태로 배출됩니다.

HM-1-7001-2020 KR



LIFESCIENCE



FOOD



ANIMAL CARE



DETERGENTS



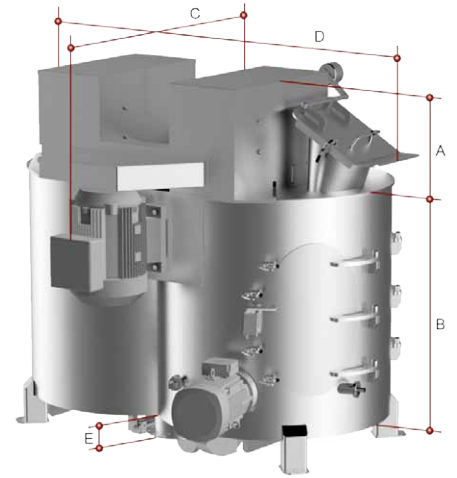
CERAMICS



PLASTICS

기술 데이터

수직 2축 혼합기 Model: HM 규격 선정은 최대 운전량 기준으로 적용 소량 공급에도 충분한 혼합 성능 가진 규격은 100리터 단위로 선택 가능	혼합기의 대략적인 총량	표준 버전의 대략적인 치수 (상세 치수는 별도 요청)					혼합기 회전날개 속도는 약 0.8m/s ~ 약 3.5m/s로 가변 가능 저속 운전 가능		필요한 구동 전력은 걸보기비중, 흐름 특성, 회전수, 제조 작업(예: 분산)에 따라 매우 다양		설비중량 정보는 구동부 용량, 혼합회전체 유형에 따라 매우 다양 운전중 변동되는 중량은 매우 낮음	
		A	B	C	D	E	최소	최대	최소	최대		
Liter = dm ³	Liter	mm	mm	mm	mm	mm	분당 회전수		KW		kg	
100	130	300	480	800	825	145	34	114	1	5	900	
200	270	350	580	1000	1000	145	27	91	3	11	1000	
400	530	420	745	1200	1250	145	21	71	6	25	1300	
500	660	450	870	1550	1000	145	19	66	8	31	1040	
600	790	450	840	1300	1450	145	18	62	10	36	1600	
800	1050	450	900	1350	1550	145	17	58	13	47	2000	
1000	1310	550	1000	1500	1700	145	16	54	16	56	3000	
1500	1950	550	1000	1600	1900	145	14	46	20	72	3500	
2000	2600	600	1260	1850	2150	145	12	41	24	85	4500	
2500	3250	600	1220	2000	2450	145	11	39	29	101	5800	
3000	3890	600	1420	2000	2450	145	11	37	33	114	6200	
4000	5180	700	1560	2300	2700	145	10	33	38	133	6500	
5000	6470	750	1670	2400	2900	145	9	32	46	160	6800	
6000	7760	750	1800	2600	3100	145	9	30	51	177	8000	
7000	9040	800	1880	2700	3200	145	8	28	55	190	8500	
8000	10330	800	1850	2800	3400	145	8	26	57	198	9500	
10000	12890	900	2100	3000	3600	145	7	25	68	234	11000	
12000	15460	900	2100	3100	3900	145	7	23	73	252	13000	
15000	19300	900	2200	3200	4400	145	6	21	82	281	18000	
20000	25700	900	2600	3800	5600	145	6	20	101	346	32000	



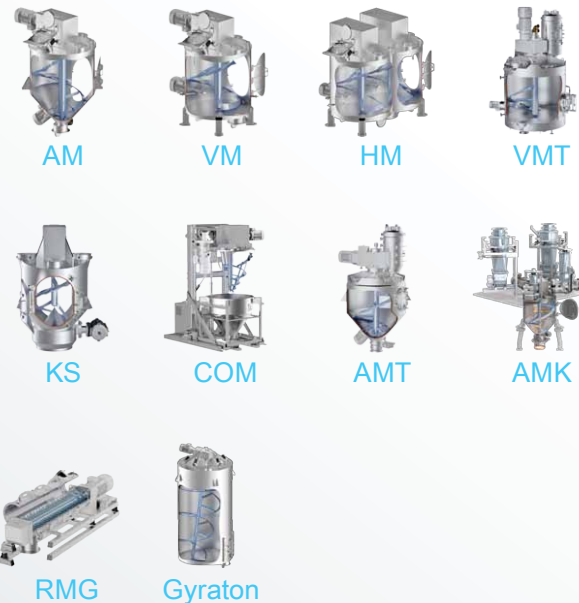
- 대부분의 경우, 컨테이너의 치수는 비교적 일방형이며, 요청이 있는 경우 amixon®은 변경된 비율로 제조할 수 있습니다.
- amixon®은 제관품 제조기업으로서 다양한 재료 가공을 위해 유럽, 일본 및 미국의 인증을 보유하고 있습니다. 제품에 적용하는 amixon® 혼합기의 재료는 선택 가능합니다. 연강 S355J2Ge, Hardox, 오스테나이트계 스테인리스강 1.4301, 1.4541, 1.4571, 1.4404, 1.4539, Duplex 스테인리스강 1.4462, 1.4162, 1.4363, 합금 59-2.4605, Hastelloy-C22 및 니켈
- 혼합기는 요청이 있는 경우, 최고의 위생 요건을 충족하며 건식 및 습식 세척 체계용 EHEDG 지침에 따릅니다. 또한 혼합기는 FDA 위생 지침 및 3-A 위생 표준의 디자인 지침에 따릅니다.

Mixing Test

amixon®은 Test Center를 운영하고 있으며, 사전 Mixing Test하는 것을 고객에게 권장하고 있습니다. 고객의 Mixing Process에 따라 Mixing Test가 가능하며, Test를 통해 고객의 제품 품질 향상이 가능하도록 지원합니다. Mixing Test는 독일, 일본, 태국, 인도, 미국, 한국에서 가능합니다.



amixon® 믹서 및 건조기 유형



amixon GmbH
Halberstädter Straße 55
33106 Paderborn
Germany
Tel. +49 (0) 52 51 / 68 88 88-0
Fax +49 (0) 52 51 / 68 88 88-999
E-Mail sales@amixon.com
www.amixon.com

Represented in Korea by



삼보계량시스템(주)

서울시 금천구 디지털로 9길 56,
503호 (가산동, 코오롱테크노밸리)
Tel. +82 2 866 3125
E-Mail sambo@sbcorp.co.kr
www.sbcorp.co.kr

amixon® 혼합기의 모든 부품은 독일산입니다. 해당 기계는 독일 파더보른의 amixon® 공장에서만 제조됩니다. 절차 기술 및 생산 기술적 발전에 따라 변경될 수 있습니다.

© by amixon GmbH, Paderborn. 서면 허가가 있는 경우에만 전자 매체로의 복제 또는 전송 가능합니다.