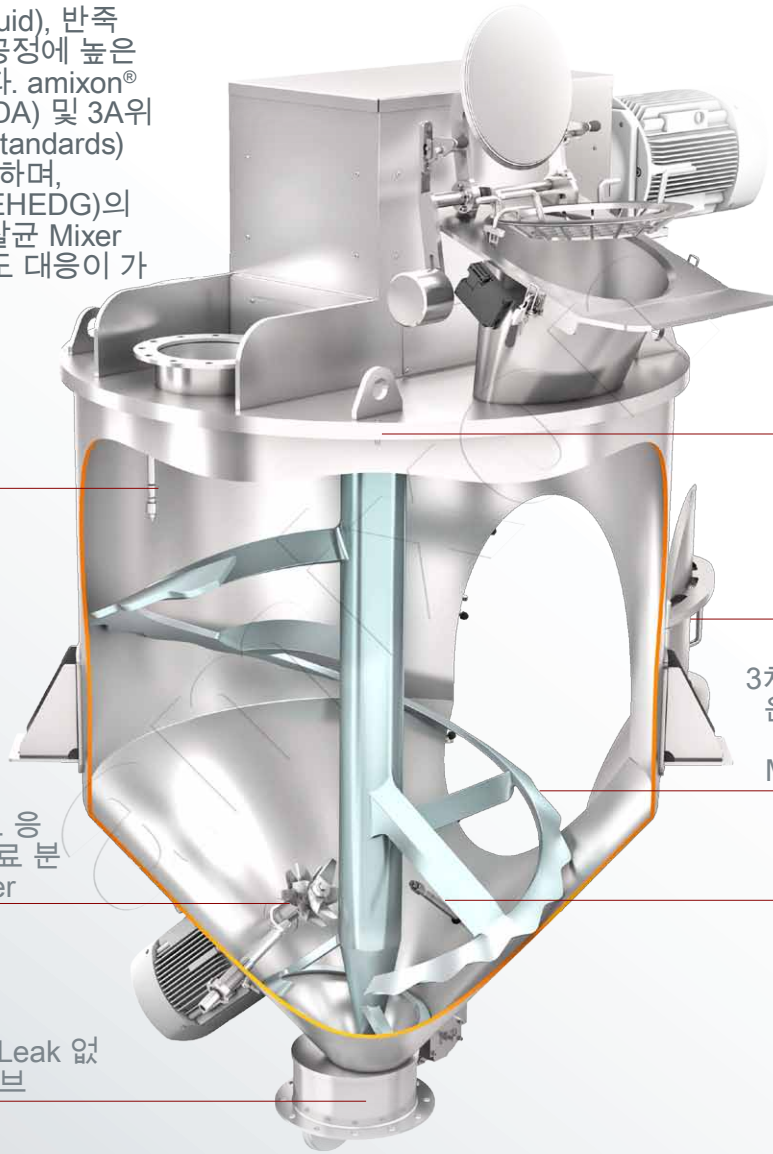


# Conical mixer Type AM

건식원료, 습식원료, 점성원료 등 다양한 Filling Level에서 짧은 시간으로 이상적인 혼합품질을 제공합니다.

건식, 습식 및 액상(Liquid), 반죽(Paste) 등 모든 원료 공정에 높은 혼합 품질을 보증합니다. amixon® Mixer는 미국식약국(FDA) 및 3A위생규격(3-A Sanitary Standards)에 적합한 설계가 가능하며, 유럽 위생엔지니어링(EHEDG)의 요구사항을 충족하는 살균 Mixer 및 교반기(Reactor)로도 대응이 가능합니다.



구동부가 Mixer 상부에 설치되어 Shaft부에 Leak가 없는 구조.

내부 세척용 노즐

특허 방식(Clever Cut®)으로 Cutting하여 제작된 기밀구조의 대형 점검구

전체 용접/연마 가공으로 표면 틈새가 전혀 없는 Mixer 용기와 Mixing Tool

3차원적인 원료 흐름으로 높은 Mixing 품질이 확보되도록 고안된 나선형 Mixing Tool (SinConvex®)

혼합 효율 향상 및 원료 응집해소, 균일한 액상원료 분산에 효과적인 Chopper

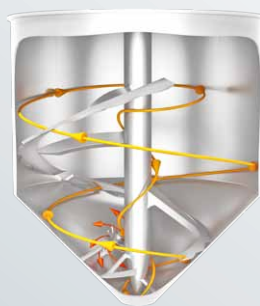
필요한 경우 분사노즐(atomizing nozzle)을

원료가 정체되지 않고 Leak 없는 밀폐구조의 배출 밸브

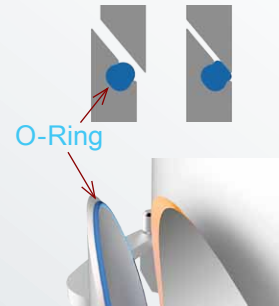
Mixing 용기 Design : ATEX Zone 20 가능



식품 혼합용으로 적용된 AM2000 Model

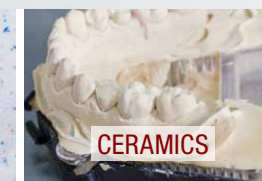


3차원의 혼합으로 균질화



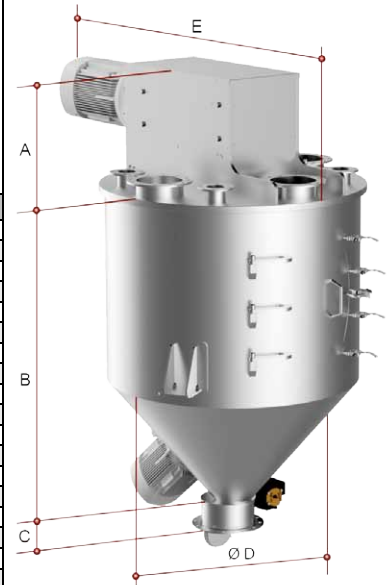
특허 방식(Clever Cut®)으로 Cutting하여 제작된 기밀구조의 대형 점검구

AM-17003-2020 KR



# 기술 데이터

원추형 혼합기 <b>Model : AM</b> 기기 선정은 최대 운전량과 동일한 Model로 선정한다(용량은 100리터 단위로 선정 가능) 최소 투입량으로도 이상적인 Mixing이	Mixer 최대 투입량	각 기기 표준 치수 (상세 치수는 별도 요청 시 제공)					Mixing Tool은 약 0.8m/s~3.5m/s로 가변 가능. 일반적으로 Conical Mixer는 저속으로 운전.		Mixer의 동력은 원료비중, 유동특성, 회전수, 공정(ex. 분산)에 따라 변동될 수 있음.		Mixer의 중량은 디자인 및 구동부 용량에 따라 변할 수 있으며, 동하중은 매우 낮음.	
		A	B	C	D	E	최소	최대	최소	최대		
		Liter = dm <sup>3</sup>	Liter	mm	mm	mm	mm	분당 회전수		kW		kg
100	130	360	712	157	620	1100	28	105	1	3	730	
200	260	430	912	157	770	1350	22	83	3	7	890	
300	390	420	1119	157	770	1350	19	73	4	12	890	
400	520	410	1119	157	900	1550	17	66	6	16	1040	
500	650	420	1112	157	1020	1575	16	61	7	20	1350	
600	780	430	1305	157	1020	1600	15	57	8	23	1560	
800	1040	410	1375	157	1200	1870	14	52	9	29	1870	
1000	1300	530	1575	157	1200	1900	13	48	11	35	2080	
1500	1950	750	1785	157	1370	2200	11	42	14	46	3330	
2000	2600	780	1960	157	1510	2250	10	38	16	56	3600	
2500	3250	790	2070	165	1730	2700	10	35	19	64	3850	
3000	3890	800	2310	157	1730	2650	9	33	21	72	4370	
4000	5180	810	2440	157	1890	2400	8	30	24	85	5540	
5000	6470	810	2380	157	2030	2600	8	28	28	97	7590	
6000	7760	810	2670	157	2170	2650	7	26	31	108	8130	
7000	9040	880	2860	157	2424	2900	7	25	33	118	8840	
8000	10330	950	3088	157	2424	3200	6	24	36	128	9880	
9000	11610	950	3230	157	2824	3600	6	23	38	136	10400	
10000	12890	950	3200	157	2824	3820	6	22	41	145	11440	
12000	15460	1000	3500	157	2824	3820	6	21	45	160	13520	
15000	19300	1100	3825	157	2824	3820	5	19	51	181	15600	



- 고객 요청 시 50m3(50,000liter)까지 제작 가능함. 일반적으로 Mixer의 크기는 Volume에 비례함. 높이가 제한되거나 좁은 공간에 배치해야 하는 경우 Mixer 용기 Size의 비율 수정 가능
- amixon® 은 뛰어난 용접기술을 보유하고 있으며 다양한 재질 가공을 위해 유럽, 일본, 미국에서 인증받은 Mixing 원료와 접촉되는 재질 : Steel S355-J2Ge, Hardox austenitic stainless steels 1.4301, 1.4541, 1.4571, 1.4404, 1.4539, 1.4529, Duplex stainless steels 1.4462, 1.4162, 1.4363, Alloy 59-2.4605, Hastelloy C22, Nickel
- amixon® Mixer는 건조 및 세척에 대한 유럽 위생엔지니어링(EHEDG)의 요구 사항을 충족합니다. 미국식약국(FDA) 및 3A위생규격(3-A Sanitary Standards)에 적합한 설계가 가능합니다.

## Mixing Test

amixon®은 Test Center를 운영하고 있으며, 사전 Mixing Test하는 것을 고객에게 권장하고 있습니다. 고객의 Mixing Process에 따라 Mixing Test가 가능하며, Test를 통해 고객의 제품 품질 향상이 가능하도록 지원합니다. Mixing Test는 독일, 일본, 태국, 인도, 미국, 한국에서 가능합니다.



## amixon® 믹서 및 건조기 유형



amixon GmbH  
 Halberstädter Straße 55  
 33106 Paderborn  
 Germany  
 Tel. +49 (0) 52 51 / 68 88 88-0  
 Fax +49 (0) 52 51 / 68 88 88-999  
 E-Mail sales@amixon.com  
 www.amixon.com

Represented in Korea by



삼보계량시스템(주)  
 © by amixon GmbH, Paderborn. 서면 허가가 있는 경우에만 전자 매체로의 복제 또는 전송 가능합니다.

서울시 금천구 디지털로 9길 56,  
 503호 (가산동, 코오롱테크노밸리)  
 Tel. +82 2 866 3125  
 E-Mail sambo@sbcorp.co.kr  
 www.sbcorp.co.kr

amixon® 혼합기의 모든 부품은 독일산입니다. 해당 기계는 독일 파더보른의 amixon® 공장에서만 제조됩니다. 철차 기술 및 생산 기술적 발전에 따라 변경될 수 있습니다.