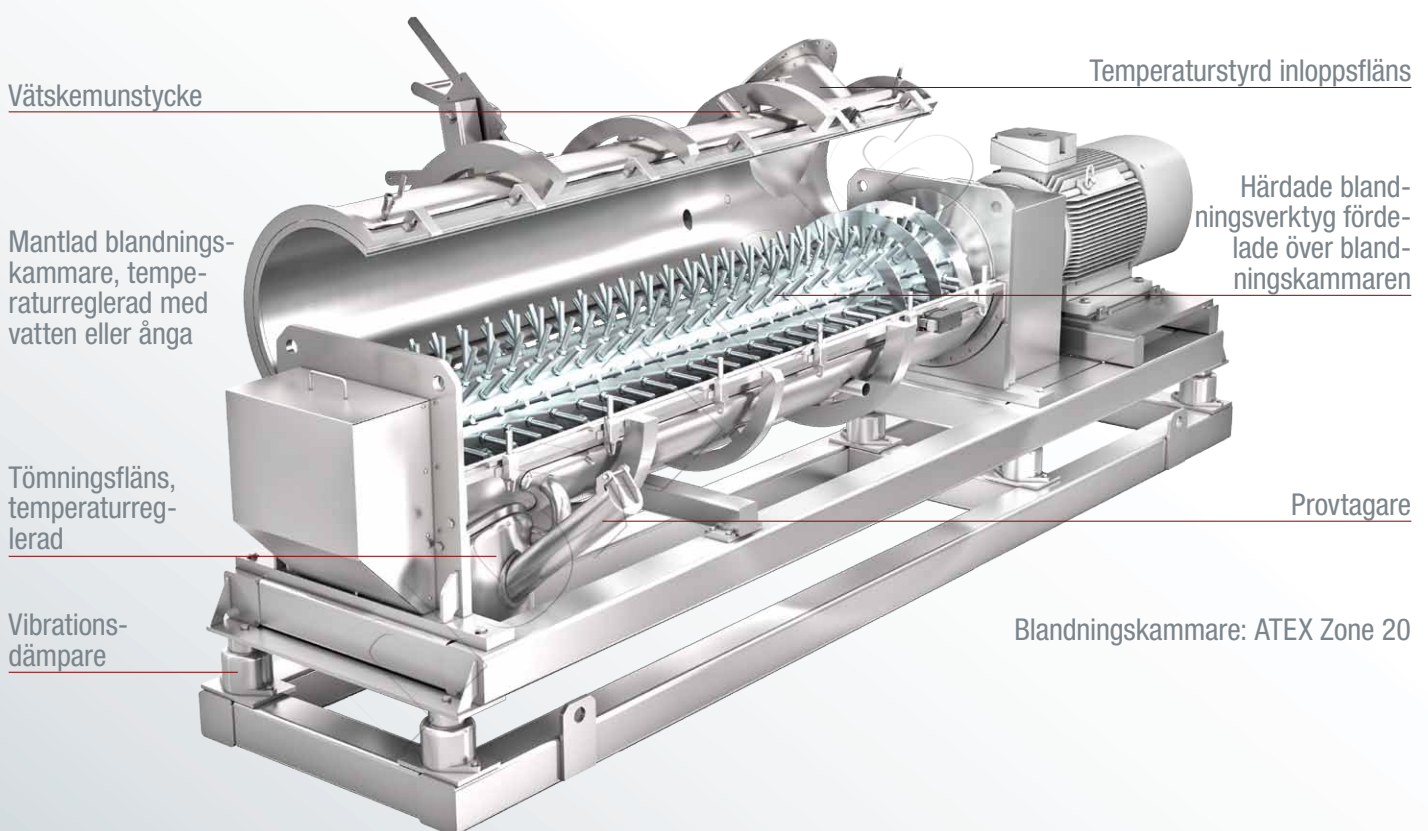


Ringskikt mixer-granulator

Typ RMG

För den kontinuerliga agglomereringen av dispergerande ämnen/
pulver för att bilda runda granulater av liknande storlek

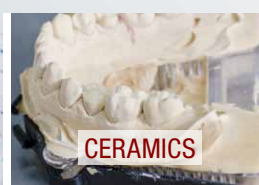
Typiska användningsområden: tablettmassor, te-pulver, baknings-
medel, sockersättningar, färgning av livsmedel, cellulosaderivat,
byggnads- och isoleringsmaterial, varmt lim,
derivat av kol och svart pigment, tvätt och rengöringsmedel,
bekämpningsmedel, kemikalier, toner, färgpigment, keramiska
färger, sintrade material, täckpulver för gjuterier, metallpulver...



Funktion

Ämnen som ska granuleras (torrt, fuktigt eller suspenderat med bindemedel om tillämpligt) matas kontinuerligt in. De inmatade komponenterna accelereras i en roterande rörelse och täcker blandningskammarens väggar i form av ett ringskikt. Detta skikt blandas intensivt, deagglomereras, komprimeras och transporteras av pinn-verktygen. Därför bildas solida och flytande broar mellan partiklarna. Granulerade pellets

bildas och växer till en viss storlek. Om granulaten växer över en viss storlek blir de ömtåliga och faller sönder. Fint aggregerat innehåll som bildas på detta sätt fastnar igen och avrundas. En balans skapas mellan kornuppbyggnad och kornnedbrytning. Med ett idealiskt driftsätt producerar RMG:en ett stabilt granulat inom strama gränser. De perifer hastigheterna varierar från ca. 8 till 35 m/s.



Fördelar för användaren

- ✓ Ringskikt mixer-granulatorer används ofta med höga rotationshastigheter. Därför har maskinerna en särskilt solid design. De är enkla att underhålla.
- ✓ Större RMG:er är monterade på vibrationsdämpare och är dynamiskt balanserade.
- ✓ Blandningskammaren har ofta dubbla väggar. Detta gör det möjligt för väggarna att kylas ned eller värmas upp.
- ✓ Blandningskammaren är maskinbearbetad och särskilt har en precis rundhet. Blandningsverktygen har därför ett enhetligt spelrum inom väggarna och ett särskilt snävt kornintervall kan uppnås.
- ✓ Blandningsverktygen kan tillverkas av hårdmetall och kan även utrustas med keramisk plätning på begäran.
- ✓ Många specialmodeller finns tillgängliga.

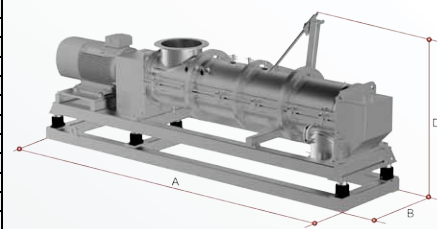
Testning

amixon® är särskilt stolt över sin egen pilot- och testanläggning. Här kan blandningsprocesserna visas för intressenter. På detta vis stöttar vi er produktutveckling. amixon®s huvudtestanläggning ligger i Paderborn. Ytterligare testanläggningar finns i Japan, Thailand, Indien, Kina och USA.



Teknisk data

Ringskikt mixer-granulator Typ RMG			Utökad uppehållstid om vätskefördelning är svår och/eller hög energi behövs		Kort uppehållstid om vätskefördelning är enkel och uppbyggd granulering fungerar lätt vid låg energitillförsel				
	Blandningskammarens ungefärliga diameter	Blandningskammarens ungefärliga längd	Beräknad uppehållstid beroende på flytbarhet, flödes hastighet och varvtal	Genomströmningshastighet måste verifieras genom testförsök, då tillämpas speciella extrapoleringsmetoder (uppskattning)	Beräknad uppehållstid beroende på flytbarhet, flödes hastighet och varvtal	Genomströmningshastighet måste verifieras genom testförsök, då tillämpas speciella extrapoleringsmetoder (uppskattning)	Ungefärliga dimensioner		
							Data kan variera avsevärt beroende på enhetens storlek och typ av design Vänligen be om detaljerade dimensioner!		
Ø	L	[Sekund]	[m³/h]	[Sekund]	[m³/h]	A	B	D	
Typ	mm					[mm]			
10	140	909	21	0,4	9	1,7	1800	150	200
30	203	1282	29	0,7	12	3,4	2400	220	290
50	242	1458	33	1,0	14	4,5	2700	260	330
60	257	1526	35	1,1	14	5,1	2800	280	350
100	306	1731	39	1,5	16	6,8	3200	320	410
200	388	2049	47	2,2	19	10,2	3700	400	520
300	445	2259	51	2,7	21	13,0	4000	460	570
400	491	2420	55	3,2	23	15,3	4300	500	630
600	563	2665	61	4,1	25	19,4	4800	580	710
800	621	2852	65	4,8	27	22,9	5000	640	800
1000	670	3006	68	5,4	28	26,1	5200	690	850
1500	769	3305	75	6,8	31	33,1	5600	830	1200
3000	974	3884	88	10,1	37	49,5	6400	1100	1500



- Partikelförstoring genom tillväxtgranulering fungerar vanligtvis bra hos denna typ av ringskikt mixer-granulator om materialet har granuleringsegenskaper. Likväl måste experiment och tester utföras för att utforma maskinen optimalt. I denna utsträckning kan genomströmningshastigheterna skilja sig mycket från dessa tabellvärden. amixon® tillhandahåller testmaskiner i sitt testlaboratorium.



amixon GmbH
Halberstädter Straße 55
33106 Paderborn
Tyskland

Tel. +49 (0) 52 51 / 68 88 88-0
Fax +49 (0) 52 51 / 68 88 88-999
E-Mail sales@amixon.de
www.amixon.de



amixon® producerar precisionsmixer, vakuum-blandtorkare, syntesreaktorer och granulatorer med störst möjliga fabriktjup. Alla komponenter i amixon®-mixrar är tillverkade i Tyskland. Maskinerna tillverkas uteslutande på amixon®-fabriken i Paderborn, Tyskland.

© amixon GmbH, Paderborn. Eftertryck eller kopiering till elektroniska medier är endast tillåten med skriftligt tillstånd. Vi förbehåller oss rätten att göra ändringar, som går ut på framsteg inom process- eller produktionsteknologin.