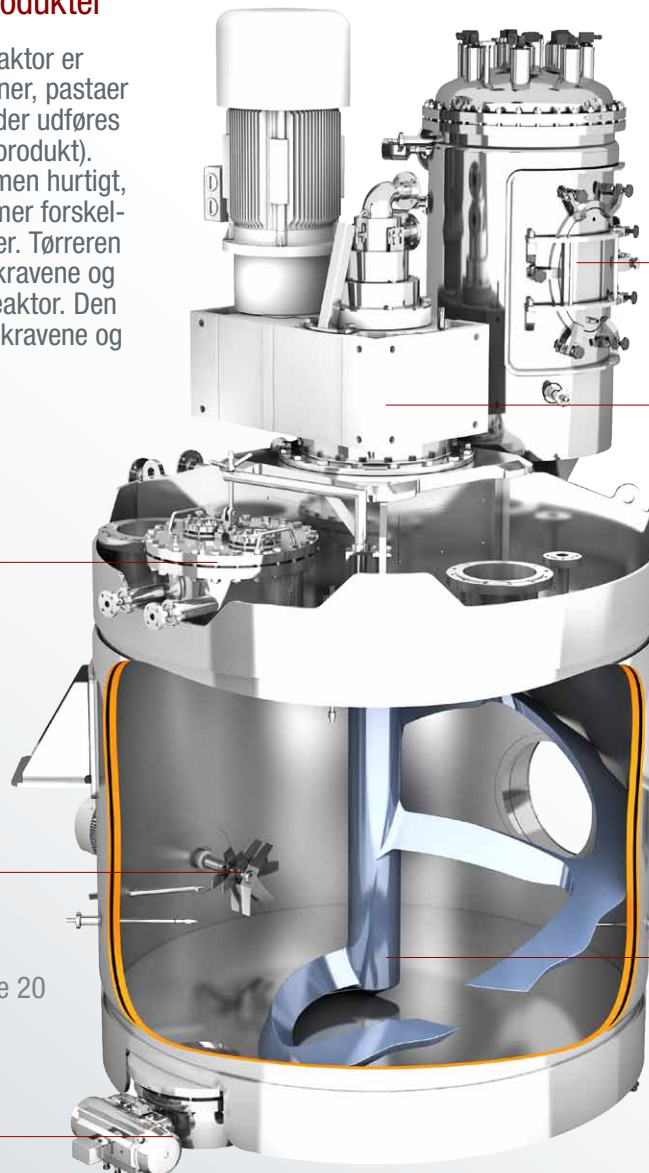


# Vakuump-Mikser-tørre og reaktor type VMT patentiert

Varm/kold-tryk/vakuump reaktioner til tørre, fugtige og pastøse produkter

Denne mikser-tørre og reaktor er egnet til pulver, suspensioner, pastaer og deje (Det anbefales at der udføres forsøg med det egentlige produkt). Tørringen sker skånsomt men hurtigt, også selvom der forekommer forskellige reologiske konsistenser. Tørreren / reaktoren opfylder FDA-kravene og er anvendelig som steril reaktor. Den opfylder ligeledes EHEDG-kravene og 3-A Sanitary Standards.



Damp opvarmet filter med inspektionslem i siden (temperatur reguleret), efter ønske i CleverCut® udførelse

Røreværket er kun lejret og drevet og fra oven

Blandekammer og røreværket er fuldstændigt sammensvejet og slebet

Mandehul foroven, valgfri hygiejniske CIP dyse

Skærerotorer kan fremskynde blandetørreprocessen og bruges også til deagglomerering (glideringstætning)

Mandehul tryktæt med bajonetlås og opvarmet fortrængningselement ("dead space" reduceret) valgfri på siden eller på toppen

Røreværket (aksel, arme og spiral) kan efter ønske leveres med varmekappe

Blandekammer: ATEX zone 20

Kuglesegmentventil, vakuum- og tryktæt

Apparatet er tryk- og vakuumtæt, fuldstændig temperaturstyret med vand, damp eller olie



VMT 200 fremstilles af alloy 59



Opadgående bevægelse i blandekammerets periferi, nedadgående bevægelse i midten.



Temperaturen på spiralen, arme og aksel er styres individuelt.

## Brugerfordele

- ✓ Tørringen sker ekstremt hurtigt og skånsomt. Tørreren kan bruges som steriliseringsapparat og som reaktor.
- ✓ Det er også muligt at blande intensivt deagglomerat i det samme apparat ved højere perifer hastigheder og adskillige HighShearBlades.
- ✓ Blenderen kan valgfrit gås fra siden eller ovenfra, den er hurtig, sikker og bekvem at rengøre manuelt eller automatisk. På forespørgsel kan den også steriliseres med damp.
- ✓ Røreværket (aksel, arme og spiral) kan efter ønske leveres med varmekappe; kun lejret og drevet og fra oven
- ✓ Apparatet er meget gastight. Et vakuum på 1 mbar abs. er muligt.

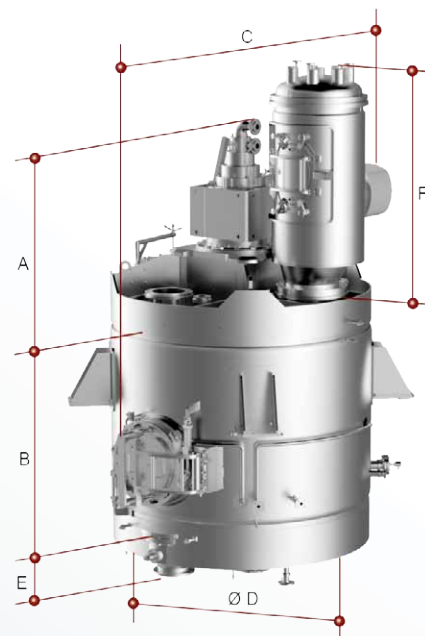
## Pilotanlæg

amixon® lægger stor vægt på test fasen i vores eget tekniske center. Her bliver dine blandingsprocesser demonstreret. På denne måde hjælper vi dig ved din produktudvikling. amixon® har et stort testcenter i Paderborn. Desuden har vi andre testcentre i Japan, Thailand, Indien, Kina og USA.



## Tekniske data

| Vertikal blandetørrer/<br>reaktor<br><b>Typ VMT</b><br>Arbejdsvolumen samtidig<br>maksimal batchstørrelse.<br>Ideel blande- og tørreeffekt<br>også ved lave fyldningsgrader. | blenderens<br>omtrentlige<br>bruttovolumen | A                                 | B    | C    | D    | E   | F    | Drejefrekvensen kan<br>variere stærkt fra ca. 0,8<br>m/s til ca. 3,5 m/s. Som<br>regel køres amixon®<br>blandetørrer/ reaktorer<br>med lavt omdrejningstal<br><br>ca. | Den nødvendige drivkraft<br>kan variere stærkt<br>afhængigt af<br>pulverrumvægt,<br>flydeegenskaber, (seje<br>plastiske faser),<br>drejefrekvens,<br>forarbejdningssopgave,<br>som f.eks.<br>deagglomerering. |     | Vægtangivelser kan<br>variere stærkt afhængigt<br>af drejets størrelse og<br>type. De dynamiske<br>ekstra belastninger er<br>meget lave. |       |     |
|--|--|-----------------------------------|------|------|------|-----|------|---|---|-----|--|-------|-----|
|  |  | omtrentlige mål ved standardmodel |      |      |      |     |      |   | fra   | til |  | fra   | til |
|  |  | Bestil detaljerede målskitser!    |      |      |      |     |      |   | Omdrejning pr. Minut  |     |  | kW    |     |
| Liter = dm <sup>3</sup>  | Liter                                      | mm                                | mm   | mm   | mm   | mm  | mm   | Omdrejning pr. Minut  | kW  |     | kg   |       |     |
| 100  | 130  | 386                               | 637  | 1200 | 637  | 145 | 478  | 28  | 105   | 1   | 5  | 1000  |     |
| 200  | 260  | 456                               | 787  | 1300 | 787  | 145 | 590  | 22  | 83  | 3   | 8  | 1420  |     |
| 300  | 390  | 486                               | 737  | 1400 | 918  | 145 | 553  | 19  | 73  | 5   | 15   | 1680  |     |
| 400  | 520  | 486                               | 918  | 1400 | 918  | 145 | 689  | 17  | 66  | 7   | 21   | 2050  |     |
| 500  | 650  | 486                               | 908  | 1550 | 1038 | 145 | 681  | 16  | 61  | 8   | 27   | 2560  |     |
| 600  | 780  | 516                               | 1038 | 1700 | 1038 | 145 | 779  | 15  | 57  | 10  | 31   | 3200  |     |
| 800  | 1040                                       | 536                               | 988  | 1850 | 1218 | 145 | 741  | 14  | 52  | 12  | 40   | 3640  |     |
| 1000   | 1300                                       | 587                               | 1218 | 1900 | 1218 | 145 | 914  | 13  | 48  | 14  | 48   | 5100  |     |
| 1500   | 1950                                       | 637                               | 1389 | 2200 | 1389 | 145 | 1042 | 11  | 42  | 19  | 64   | 6200  |     |
| 2000   | 2600                                       | 737                               | 1529 | 2300 | 1529 | 145 | 1147 | 10  | 38  | 22  | 78   | 7900  |     |
| 2500   | 3250                                       | 787                               | 1569 | 2400 | 1569 | 145 | 1177 | 10  | 35  | 26  | 90   | 8200  |     |
| 3000   | 3890                                       | 787                               | 1749 | 2600 | 1749 | 145 | 1312 | 9   | 33  | 29  | 101  | 9200  |     |
| 4000   | 5180                                       | 787                               | 1910 | 2900 | 1910 | 145 | 1433 | 8   | 30  | 34  | 120  | 10100 |     |
| 5000   | 6470                                       | 888                               | 2050 | 3200 | 2050 | 145 | 1538 | 8   | 28  | 38  | 137  | 13200 |     |
| 6000   | 7760                                       | 888                               | 2190 | 3200 | 2190 | 145 | 1643 | 7   | 26  | 43  | 153  | 15800 |     |
| 7000   | 9040                                       | 938                               | 2090 | 3400 | 2440 | 145 | 1568 | 7   | 25  | 47  | 167  | 17200 |     |
| 8000   | 10330                                      | 938                               | 2410 | 3400 | 2410 | 145 | 1808 | 6   | 24  | 50  | 180  | 18800 |     |
| 9000   | 11610                                      | 1038                              | 2040 | 3750 | 2841 | 145 | 1530 | 6   | 23  | 54  | 193  | 19500 |     |
| 10000  | 12890                                      | 1138                              | 2240 | 4100 | 2841 | 145 | 1680 | 6   | 22  | 57  | 205  | 21200 |     |
| 12000  | 15460                                      | 1138                              | 2540 | 4100 | 2841 | 145 | 1905 | 6   | 21  | 63  | 227  | 24000 |     |
| 15000  | 19300                                      | 1138                              | 3141 | 4400 | 2841 | 145 | 2356 | 5   | 19  | 71  | 257  | 26400 |     |
| 17000  | 21860                                      | 1288                              | 2841 | 4500 | 3211 | 145 | 2131 | 5   | 19  | 76  | 275  | 28200 |     |
| 20000  | 25700                                      | 1539                              | 2741 | 4800 | 3471 | 145 | 2056 | 5   | 18  | 83  | 300  | 31000 |     |
| 25000  | 32080                                      | 1639                              | 3592 | 5100 | 3471 | 145 | 2694 | 4   | 16  | 94  | 339  | 35600 |     |
| 30000  | 38470                                      | 1639                              | 4162 | 5100 | 3471 | 145 | 3122 | 4   | 15  | 104 | 374  | 40100 |     |
| 40000  | 51210                                      | 1639                              | 4292 | 5300 | 3862 | 145 | 3219 | 4   | 14  | 121 | 436  | 49600 |     |



- I de fleste tilfælde er beholderens mål relativt kubiske, således at cylinderhøjden svarer til cylinderdiameteren. Efter ønske kan amixon® fremstille ændrede proportioner til dig: Særligt lave blandetørrer/ reaktorer hvis indbygningshøjden er begrænset, eller slanke maskiner hvis grundfladen er begrænset.
- Som svejsepecialist råder amixon® over europæiske, japanske og amerikanske kvalifikationer til forarbejdning af mange forskellige materialer. amixon® blanderne produktberørte materialer er valgfrit: normalstål S355J2Ge, hardox, austenitisk rustfrit stål 1.4301, 1.4541, 1.4571, 1.4404, 1.4539, 1.4529, duplex-rustfrit stål 1.4462, 1.4162, 1.4363, og alloy 59-2.4605, hastelloy-C22 og nikkel.
- Blanderne opfylder efter ønske de højeste hygiejnekrav og EHEDG-retningslinjerne for tørre og våde rengøringsystemer. Desuden opfylder de FDA hygiejneretningslinjerne og designforskrifterne i 3-A Sanitary Standards.



amixon GmbH  
Halberstädter Straße 55  
33106 Paderborn  
Tyskland

Tel. +49 (0) 52 51 / 68 88 88-0  
Fax +49 (0) 52 51 / 68 88 88-999  
E-Mail sales@amixon.com  
www.amixon.com



Alle komponenter i amixon®-mikseren stammer fra Tyskland. Produktionen af maskinerne finder udelukkende sted på amixon®-fabrikken i Paderborn, Tyskland. Ændringer i henhold til det proces- og produktionstekniske forbeholdt

© by amixon GmbH, Paderborn. Genoptryk og overførsel til elektroniske medier kun med skriftlig tilladelse.