

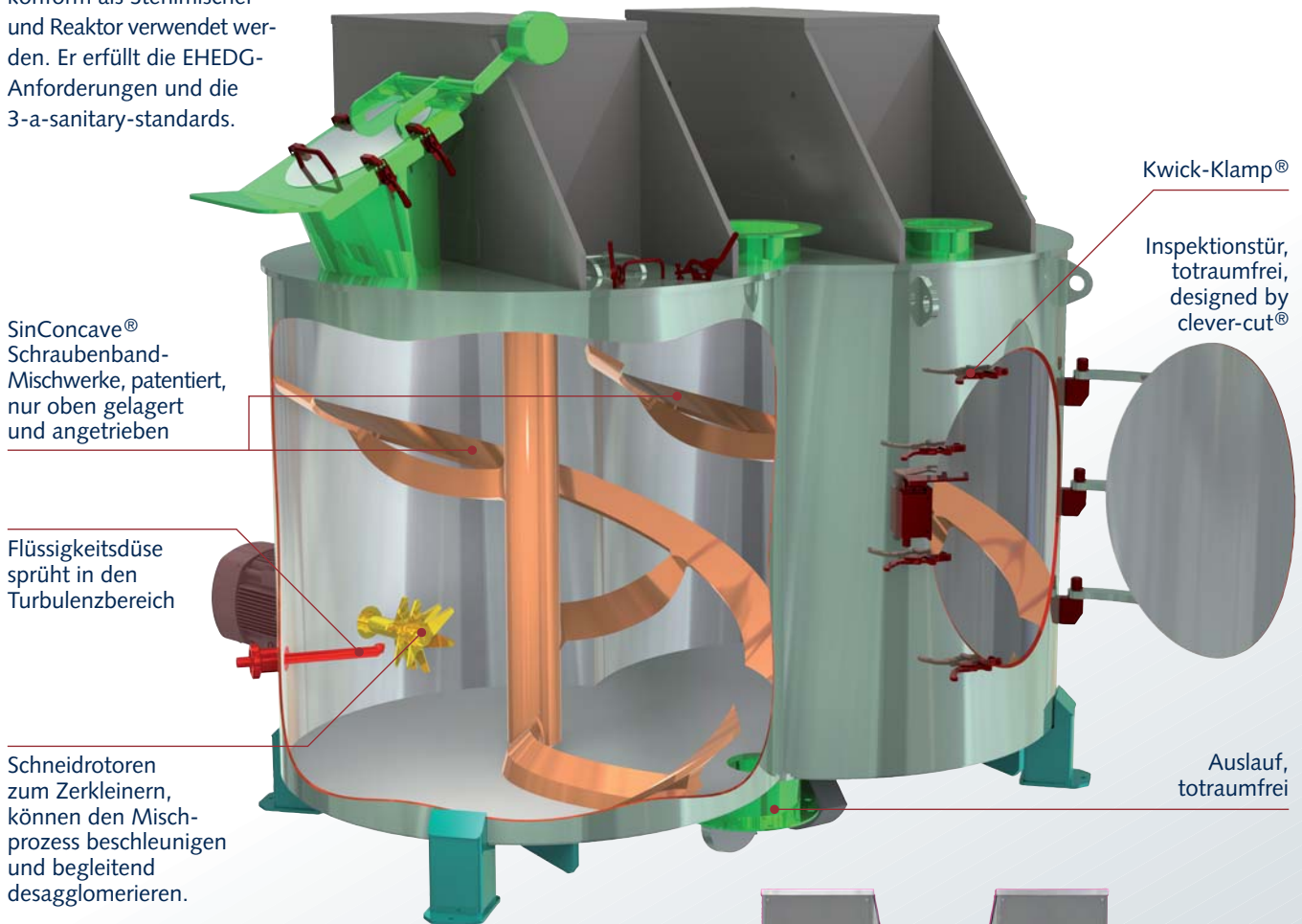
Vertikal-Zweiwellenmischer

patentiert

Ideale Mischgüter, extrem schonend und sehr kurze Mischzeiten für trockene, feuchte und pastöse Güter

Bei staubexplosiven Gütern
Umfangsgeschwindigkeit
unter 1 ms⁻¹!

Der Mischer kann FDA-konform als Sterilmischer und Reaktor verwendet werden. Er erfüllt die EHEDG-Anforderungen und die 3-a-sanitary-standards.



Rotationswaschköpfe für Nassreinigung, demontierbar

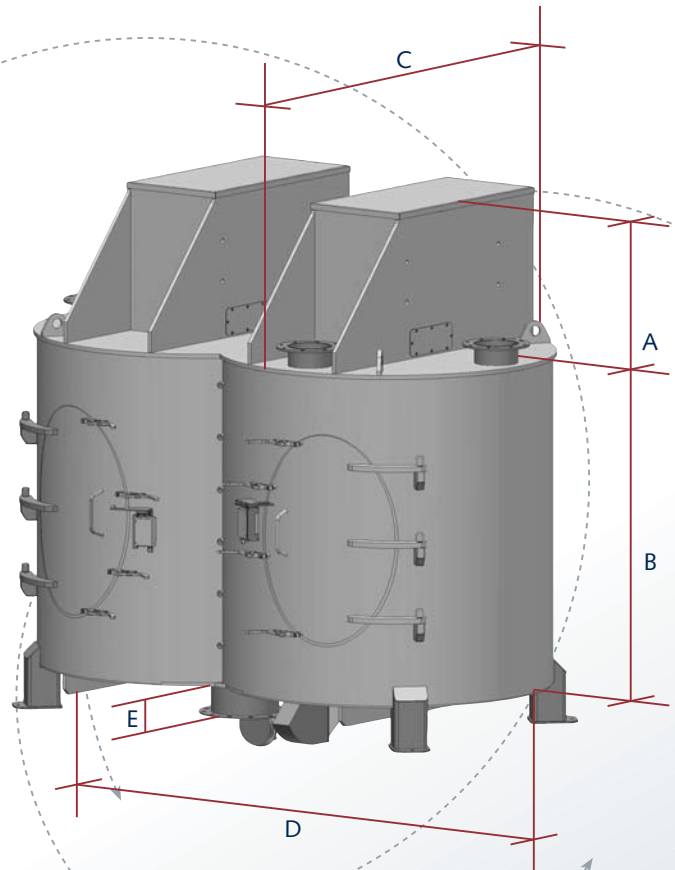


SinConvex® Mischwendel in Form einer Sinuswelle für exzellente Mischwirkung und ideale Restlosentleerung. Patentrechtlich geschützt!



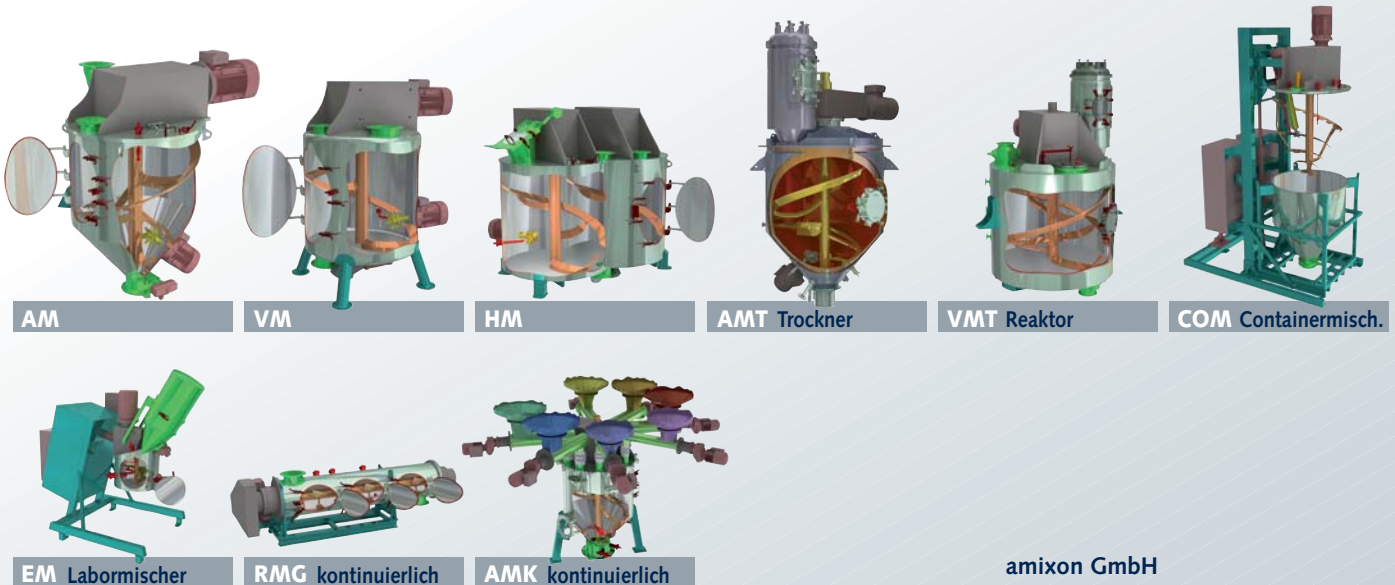
Vertikal-Zweiwellenmischer, Typ HM

Bau- größe	ca. Maße in mm / ca. Gewichte in kg					Gewicht
	A	B	C	D	E	
100	300	480	800	800	145	900
200	350	580	1000	1000	145	1000
400	420	745	1200	1250	145	1300
600	450	840	1300	1450	145	1600
800	450	900	1350	1550	145	2000
1000	550	1000	1500	1700	145	3000
1500	550	1120	1600	1900	145	3500
2000	600	1260	1850	2150	145	4500
2500	600	1220	2000	2450	145	5800
3000	600	1420	2000	2450	145	6200
4000	700	1560	2300	2700	145	6500
5000	750	1670	2400	2900	145	6800
6000	750	1800	2600	3100	145	8000
7000	800	1880	2700	3200	145	8500
8000	800	1850	2800	3400	145	9500
10000	900	2100	3000	3600	145	11000
12000	900	2100	3100	3900	145	13000
15000	900	2200	3200	4400	145	18000
20000	900	2600	3800	5600	145	32000



Zwischengrößen können in 100 Liter-Schritten angepasst werden. Größere Mischer bis 50.000 Liter auf Anfrage. Je nach Ausführung kann sich das Mischergewicht erheblich vergrößern oder verringern. Bitte fordern Sie ausführliche Maßblätter an.

Auf Wunsch sind alternative Bauvarianten wie z. B. flachere oder schlankere Ausführungen lieferbar.



Zur Erprobung stehen Ihnen unsere Werkstechnika in Paderborn/Deutschland, Memphis/USA und Osaka/Japan zur Verfügung. Auf Wunsch erstellt die amixon GmbH für Sie sämtliche Qualifizierungsdokumentationen.

Änderungen im Sinne verfahrenstechnischen und fertigungstechnischen Fortschritts vorbehalten.

© by amixon GmbH, Paderborn. Nachdruck oder Übertragung auf elektronische Medien nur mit schriftlicher Genehmigung gestattet.

amixon GmbH

Halberstädter Straße 55
(Industriegebiet Mönkeloh)
D-33106 Paderborn (Germany)

Tel. +49 (0) 52 51 / 68 88 88-0

Fax +49 (0) 52 51 / 68 88 88-999

E-Mail info@amixon.de

www.amixon.com